

Regolamento Tecnico di Tiro

Libro 2

Capitolo 3

CAMPIONATI (*)

(*) Il Capitolo 3 disciplina i Campionati del Mondo. Laddove applicabili tali norme possono essere considerate linee guida per le gare FITARCO in relazione alla loro importanza. Norme specifiche per le gare dei calendari FITARCO sono riportate nel Regolamento Sportivo.

3.1 CAMPIONATI MONDIALI

3.1.1 La WA predispone l'organizzazione dei seguenti Campionati Mondiali:

- Campionati Mondiali Tiro alla Targa all'Aperto: Divisioni Arco Ricurvo (*Olimpico*) e Compound
- Campionati Mondiali Tiro di Campagna (facoltativa la classe Under 21 – *Juniores* - e gara a squadre): Divisioni Arco Nudo, Arco Ricurvo (*Olimpico*) e Compound
- Campionati Mondiali Tiro alla Targa all'Aperto Giovanili (classi Under 21 – *Juniores* - e Under 18 – *Allievi*): Divisioni Arco Ricurvo (*Olimpico*) e Compound
- Campionati Mondiali Tiro alla Targa all'Aperto Para-Archery: Divisioni Arco Ricurvo (*Olimpico*) e Compound
- Campionati Mondiali 3D (facoltativa la gara a squadre): Divisioni Arco Nudo, Arco Tradizionale (*Istintivo*), Longbow e Compound
- Campionati Mondiali Tiro alla Targa all'Aperto, Tiro alla Targa al Chiuso e Tiro di Campagna per la classe 50+ (*Master*): Divisione Arco Nudo (solo per il Tiro di Campagna), Arco Ricurvo (*Olimpico*) e Arco Compound (se possibile da effettuare congiuntamente ad altri eventi per la medesima classe).

Per le divisioni definite nei rispettivi Capitoli del presente regolamento:

- Campionati Mondiali Tiro Flight
- Campionati Mondiali Ski-Archery
- Campionati Mondiali Run Archery

Nonostante le disposizioni di cui sopra, un campionato del mondo non verrà assegnato nel caso in cui il Consiglio WA stabilisca che lo svolgimento non è opportuno.

3.1.1.1 Campionati Mondiali virtuali, online o e-games possono essere approvati esclusivamente dalla WA.

3.2 CAMPIONATI CONTINENTALI

3.2.1 Le Associazioni Continentali possono predisporre l'organizzazione di Campionati Continentali.

3.3 DATE

3.3.1 I Campionati Mondiali si svolgeranno ogni 2 anni nel modo seguente:

- Tiro alla Targa all'Aperto negli anni dispari
- Tiro di Campagna negli anni pari
- Tiro alla Targa all'Aperto Giovanili negli anni dispari

- Tiro Flight negli anni pari
- Ski Archery ogni anno
- Run Archery negli anni pari
- 3D negli anni dispari
- Para Archery negli anni dispari
- 50+ (*Master*) negli anni pari

3.4 AFFIDAMENTO DEI CAMPIONATI (*)**3.5 GESTIONE: STRUTTURA (*)****3.6 INVITI (*)****3.7 ISCRIZIONI (*)**

...omissis...

3.7.3.2 Una squadra Mista è composta da un atleta della classe maschile ed una della classe femminile appartenenti alla stessa categoria (divisione+classe)

3.7.4.1 Nel caso in cui siano iscritti Atleti/squadre in numero inferiore rispetto al diagramma degli scontri diretti, saranno permessi 'bye'.

3.7.4.2 Un incontro con un 'bye' non viene disputato perché non presenti due avversari. L'Atleta/squadra coinvolta nel bye passa automaticamente alla fase di gara successiva.

...omissis...

3.8 ACCREDITAMENTO (*)**3.9 DOCUMENTAZIONE DEL CAMPIONATO (*)**

(*) *Articoli non riportati nella presente pubblicazione in lingua italiana*

3.10 DIRETTORE DEI TIRI

3.10.1 La Commissione Arbitri (*Ufficiali di Gara*) nominerà un Direttore dei Tiri.

3.10.1.1 Gli Organizzatori nomineranno un Vice Direttore dei Tiri e, se necessario, uno o più assistenti.

3.10.1.2 Il Direttore dei Tiri, il suo Vice ed i suoi Assistenti non dovranno avere altri incarichi durante gli orari della gara e non dovranno partecipare ai tiri (*).

(*) *Gare Fitarco: applicabile esclusivamente ai Campionati Italiani. Non applicabile alle gare di calendario Fitarco e ai Campionati Regionali.*

Specificativa operativa: quando una gara viene organizzata su più turni, la Società organizzatrice può nominare più Direttori dei Tiri. In questo caso, quando un Direttore dei Tiri non è nell'esercizio delle proprie funzioni, può partecipare ai tiri come arciere (art.10 RUG).

3.11 COMMISSIONE ARBITRALE DI GARA (GIURIA DI GARA*)

(*) *Per la FITARCO prende il nome di Giuria di Gara. Vedi Regolamento Sportivo.*

3.11.1 L'attività arbitrale sarà svolta dalla Commissione Arbitrale (*Giuria*) di Gara.

3.11.1.1 Gli Eventi Internazionali saranno controllati da Arbitri (*Giudici di Gara*) in numero non inferiore ad uno ogni sette bersagli nella gara di Qualificazione dei Campionati Tiro alla Targa all'Aperto e non meno di un Arbitro (*Giudice di Gara*) ogni quattro bersagli della gara di Qualificazione dei Campionati Tiro di Campagna.

3.11.1.2 Per tutti gli altri eventi, dovrà sempre esserci almeno un Arbitro (*Giudice di Gara*). Dovrà essere designato almeno un Arbitro (*Giudice di Gara*) ogni dieci bersagli.

- 3.11.2 Gli Arbitri (*Giudici di Gara*) saranno designati dalla Commissione Arbitri (*Ufficiali di Gara*)
- 3.11.2.1 La Commissione Arbitri (*Ufficiali di Gara*) comunicherà i nomi agli Arbitri (*Giudici di Gara*) coinvolti, al Segretario Generale ed agli Organizzatori entro novanta (90) giorni precedenti l'inizio della gara. La Commissione Arbitri (*Ufficiali di Gara*) dovrà ricevere la conferma della disponibilità prima effettuare la designazione (*)
- 3.11.2.2 Se possibile, non saranno designati più di due arbitri (*Giudici di Gara*) appartenenti alla stessa Associazione Membro. (*)
(*) *Non applicabile alle gare di calendario Fitarco*
- 3.11.3 La Commissione Arbitri (*Giudici di Gara*) designerà un ulteriore Arbitro (*Giudice di Gara*) come presidente.
- 3.11.3.1 La Commissione Arbitrale (*Giuria*) di Gara collaborerà strettamente con il Delegato Tecnico.
- 3.11.3.2 Ai Campionati Tiro di Campagna, ogni Arbitro (*Giudice di Gara*) sarà collegato con la postazione centrale tramite dispositivi audio di comunicazione (vedi Art.8.1.1.17 e 9.1.1.12).
- 3.11.4 La Commissione Arbitrale (*Giuria*) di Gara attraverso il proprio presidente, presenterà al Segretario Generale una relazione sulla gara.
- 3.12 RUOLO E RESPONSABILITÀ DEGLI ARBITRI (*Giudici di Gara*)**
- 3.12.1 E' dovere degli Arbitri (*Giudici di Gara*) assicurare lo svolgimento della competizione in base alla Costituzione e Regolamenti ed in modo imparziale
- 3.12.1.1 Controllano le distanze e la corretta disposizione dei campi di gara e dei percorsi; le dimensioni delle visuali e dei supporti battifreccia. Controllano inoltre che le visuali siano posizionate alla giusta altezza rispetto al terreno e che tutti i supporti battifreccia siano sistemati con una angolazione uniforme.
- 3.12.1.2 Controllano tutto il materiale necessario sul campo di gara.
- 3.12.1.3 Controllano prima della gara (*) ed in qualsiasi momento durante la stessa il materiale che gli atleti utilizzano.
(Interpretazione WA – [Circ.Fed.n.54/2018](#))
(*) *Gare di Calendario Fitarco, compresi i Campionati Italiani e Regionali: il controllo dei materiali dovrà essere effettuato a campione secondo la procedura prevista dall'art.3.17.*
- 3.12.1.4 Controllano lo svolgimento dei tiri e la registrazione dei punteggi.
- 3.12.1.5 Si consultano con il Direttore dei Tiri e con il presidente della Commissione Arbitrale (*Giuria*) di Gara per le questioni che possono sorgere riguardo i tiri.
- 3.12.1.6 Gestiscono ogni eventuale controversia e appello che può sorgere e, quando opportuno, la trasmettono alla Giuria d'Appello.
- 3.12.1.7 In accordo con il Direttore dei Tiri interrompono i tiri, laddove sia necessario, per condizioni meteorologiche avverse, mancanza di elettricità, incidenti gravi o altri accadimenti cercando, se possibile, di terminare il programma previsto per la giornata di gara.
- 3.12.1.8 Prendono in considerazione reclami rilevanti o richieste da parte dei Capitani di Squadra e, laddove possibile, intraprendono azioni appropriate.
Le decisioni collettive saranno assunte tramite votazione con maggioranza semplice. In caso di parità dei voti, il voto del presidente è decisivo.
- 3.12.1.9 Si occupano delle questioni riguardo la condotta dei tiri o del comportamento degli atleti. Tali questioni saranno presentate all'Arbitro

(Giudice di Gara) senza indugio e prima della cerimonia di premiazione. La decisione dell'Arbitro *(Giudice di Gara)* o della Giuria d'Appello, a seconda del caso, è definitiva.

3.12.1.10 Assicurano, per quanto possibile, che atleti ed ufficiali di squadra rispettino la Costituzione ed i Regolamenti, le decisioni e le direttive impartite dai Giudici di Gara.

3.13 GIURIA D'APPELLO

Per la Fitarco, si veda il Regolamento Sportivo.

3.13.1 Per ciascun Campionato Mondiale sarà nominata dal Consiglio Esecutivo una Giuria d'Appello composta da tre membri.

3.13.2 La decisione assunta dalla Giuria d'Appello è definitiva.

3.13.3 Ricorsi avverso le decisioni degli Arbitri *(Giudici di Gara)* dovranno essere presentate per iscritto dal Capitano di Squadra o, nel caso in cui non sia stato designato un Capitano di Squadra, da un ricorrente.

3.13.3.1 L'intenzione di presentare un ricorso che può aver effetto sullo svolgimento della gara, deve essere espressa in forma scritta e consegnata al presidente della Commissione Arbitrale *(Giuria)* di Gara entro i cinque (5) minuti successivi la fine di uno scontro (o del round). Durante le finali a scontri diretti, l'avviso dell'intenzione di presentare un ricorso deve essere dato entro cinque (5) minuti dal termine dello scontro o prima dell'inizio dell'incontro successivo.

3.13.3.2 Il ricorso scritto dovrà essere presentato alla Giuria d'Appello entro 15 minuti dal termine dello scontro (o del round).

3.13.4 Il ricorso è soggetto al pagamento di una tassa che sarà restituita nel caso in cui venga accettato o se la Giuria d'Appello stabilisce che è pertinente. L'ammontare della tassa è stabilito annualmente dal Consiglio Esecutivo.

3.13.5 Appena il ricorso viene ricevuto, ne sarà data comunicazione ai Capitani di Squadra i quali saranno informati anche riguardo il suo contenuto.

3.13.6 Non potranno far parte della Giuria d'Appello i membri del Comitato Organizzatore o persone che partecipano al Campionato.

3.13.7 La Giuria d'Appello dovrà essere a disposizione in qualsiasi momento del Campionato, incluso il giorno dei Tiri di Prova ufficiali. Durante gli scontri diretti, la Giuria d'Appello dovrà essere presente e disponibile sul campo di gara.

3.13.8 Le decisioni della Giuria d'Appello dovranno essere verbalizzate e sottoposte al ricorrente, al presidente della Commissione Arbitrale *(Giuria di Gara)* ed agli Organizzatori prima dell'inizio della fase di gara successiva o prima della cerimonia di premiazione.

3.14 REGISTRAZIONE DEI PUNTEGGI

3.14.1 Ci sarà personale addetto alla registrazione dei punteggi (marcapunti), in numero tale da assicurarne uno ogni bersaglio.

3.14.1.1 Nel caso in cui è presente più di un atleta al bersaglio, potranno svolgere tale mansione gli atleti stessi. I marcapunti, assegnati dagli Organizzatori e che non partecipano alla gara, non prenderanno parte a nessuna discussione sulla valutazione delle frecce. Ai Campionati Tiro di Campagna assolveranno tale compito due atleti di ogni gruppo.

3.14.1.2 I marcapunti che non sono atleti, svolgeranno il loro compito sotto la supervisione di uno o più ufficiali nominati dagli Organizzatori, che saranno responsabili della corretta procedura di registrazione dei punteggi.

- 3.14.1.3 Ci dovranno essere uno o più tabelloni segnapunti di dimensione sufficiente per mostrare il numero del bersaglio, il nome, la sigla della nazione di ogni Associazione Membro ed il punteggio progressivo per almeno i primi otto atleti di ogni evento.
- 3.14.1.4 In caso di registrazione elettronica dei punteggi, devono essere tenute anche schede di punteggio manuali (*). I punteggi delle frecce riportati sulle schede di punteggio manuali sono quelli da considerare come risultati ufficiali.
() Le schede di punteggio cartacee dovranno essere compilate con penna a sfera ad inchiostro blu o nero.*[Circ.Fed.n.65/2006](#)

3.15 SORTEGGIO PER LE POSIZIONI DI TIRO

- 3.15.1 Gli Organizzatori assegneranno ad ogni concorrente un Numero di Registrazione (pettorale). Questi numeri dovranno essere indossati dagli atleti e mostrati nel programma per permettere agli spettatori ed alle altre persone di poterli individuare.
- 3.15.1.1 Il Numero di Registrazione rimarrà invariato per tutta la gara (ad eccezione di quanto previsto dall'Art.3.15.1.5).
- 3.15.1.2 Gli Organizzatori dovranno provvedere elettronicamente all'assegnazione iniziale dei bersagli o dei gruppi (*nel Tiro di Campagna e nel 3D*) e all'ordine di tiro dei concorrenti che saranno approvati dal Delegato Tecnico. Saranno sorteggiati separatamente donne e uomini e, quando è il caso, divisioni differenti.
Ai Campionati Tiro di Campagna e 3D concorrenti appartenenti alla stessa nazione devono essere separati da almeno un gruppo mentre ad altri Campionati atleti appartenenti alla stessa squadra possono tutti essere posizionati a bersagli o gruppi contigui.
- 3.15.1.3 Saranno ammesse sostituzioni alle iscrizioni fino al giorno precedente i Tiri di Prova ufficiali.
- 3.15.1.4 Gli ufficiali di squadra e gli atleti potranno essere presenti durante il sorteggio ma non avranno il diritto di parlare.
- 3.15.1.5 Ai Giochi Olimpici e ai Campionati del Mondo *Tiro alla Targa all'Aperto* verranno forniti ai concorrenti al termine della gara di qualificazione dei numeri (di pettorale) che corrispondono alla posizione ottenuta dal concorrente nella gara di qualificazione: da 1 a 64 (32, 104) per la gara individuale. Tali numeri dovranno essere indossati fino al termine della gara.

3.16 RIASSEGNAZIONE DEI BERSAGLI

- 3.16.1 Durante i Campionati Mondiali, gli atleti saranno riassegnati ai bersagli nel modo seguente:
- 3.16.1.1 Per la Qualificazione, gli Arbitri (*Giudici di Gara*) possono modificare l'ordine per evitare che più di un atleta della stessa nazione sia assegnato allo stesso bersaglio. In nessuna circostanza, possono essere assegnati allo stesso bersaglio più di due atleti appartenenti alla stessa Nazione (*squadra*)
- 3.16.1.2 Ai Campionati Tiro alla Targa gli atleti saranno posizionati nella griglia degli scontri diretti (vedi Appendice 3) in funzione della posizione ottenuta nella Qualificazione.
- 3.16.1.3 Ai Campionati Tiro di Campagna gli atleti saranno riassegnati ai gruppi dopo il primo giorno della Qualificazione e dopo ogni fase successiva in funzione della posizione conquistata nella fase precedente. Gli Organizzatori dovranno prestare attenzione che nello stesso gruppo non ci sia più di un atleta appartenente alla stessa nazione (*squadra*). Se questo non è possibile, in

nessuna circostanza possono essere assegnati allo stesso bersaglio più di due atleti appartenenti alla stessa nazione (*squadra*) ad eccezione delle fasi Finali (semifinali e finali).

- 3.16.1.4 Nei Campionati 3D gli atleti potranno essere riassegnati ai gruppi dopo la prima fase di Qualificazione e dopo ogni fase seguente (fino alle semi finali) in base alla posizione raggiunta nella fase precedente e secondo il principio stabilito all'art.3.16.1.3.

3.17 CONTROLLO DEI MATERIALI

- 3.17.1 Il giorno prima l'inizio della gara gli Organizzatori predisporranno, vicino oppure sul campo di allenamento, l'ispezione da parte degli Arbitri (*Giudici di Gara*) di tutta l'attrezzatura, inclusa quella di riserva e gli accessori, che ogni concorrente intende usare per i Campionati Mondiali, Giochi Olimpici o altri Giochi e principali Eventi Internazionali.

Per la FITARCO: i Giudici di Gara designati dovranno effettuare il controllo dei materiali a campione, in qualsiasi momento durante la gara ad eccezione di quando l'arciere (o la squadra) è impegnato nel tiro.

Specificativa operativa: il controllo dei materiali sarà effettuato a campione. L'individuazione dell'arciere (numero di pettorale) sarà effettuata tramite un sistema elettronico di sorteggio casuale.

- 3.17.1.1 Le squadre saranno chiamate in ordine alfabetico e tutti i concorrenti saranno accompagnati dal loro Capitano di Squadra.

- 3.17.1.2 Gli Arbitri (*Giudici di Gara*) possono richiedere di modificare o cambiare l'attrezzatura di un atleta nel caso in cui venga riscontrata non conforme ai presenti Regolamenti.

(Interpretazione WA – [Circ.Fed.n.54/2018](#))

3.18 FORMATO dei CAMPIONATI

- 3.18.1 Il formato dei Campionati Mondiali *Tiro alla Targa all'Aperto* e Campionati Mondiali Giovanili sarà il seguente:

- per la divisione Arco Ricurvo (*Olimpico*): fase di Qualificazione, che consiste in una gara 70m Round (60m Round per la classe Under 18 - *Allievi*), seguita da Olympic Round e
- per la divisione Compound: fase di Qualificazione, che consiste in una gara 50m Compound Round, seguita da Compound Match Round.

- 3.18.2 Campionati Mondiali Tiro di Campagna: si svolgeranno con una gara di Campionato Tiro di Campagna.

- 3.18.3 Campionati Mondiali 3D: si svolgeranno con una gara di Campionato 3D.

- 3.18.4 Le gare possono svolgersi in orario serale purché venga fornita illuminazione adeguata ed i concorrenti possano effettuare tiri di prova in tali medesime condizioni.

- 3.18.5 Il Presidente può modificare il programma dei Campionati o Giochi per andare incontro a ragionevoli esigenze televisive. Tali modifiche devono essere fatte in accordo con gli Organizzatori. Qualsiasi modifica deve essere fatta tenendo in considerazione, come priorità, l'interesse dei concorrenti che ne dovranno essere informati il più presto possibile.

3.19 PROGRAMMA E PROTOCOLLO

- 3.19.1 Il programma ed il protocollo sarà stabilito dal Comitato di Coordinamento e pubblicato negli inviti al campionato.

- 3.19.1.1 Il programma del Campionato includerà:
- La Riunione dei Capitani di Squadra (*)
 - Il controllo dei Materiali (**)

- I tiri di prova ufficiali
- La Cerimonia di Apertura
- La gara
- La Cerimonia di Premiazione
- La Cerimonia di Chiusura

Il programma dipenderà dal numero dei concorrenti di ciascuna classe e divisione, e dallo spazio disponibile.

Il programma sarà strutturato in base ai dettami del Manuale degli Organizzatori.

() Gare di calendario Fitarco: facoltativo.*

*(**) Gare di calendario Fitarco: non applicabile. Si veda l'art.3.17.*

3.20

CAMPO GARA PER GIOCHI OLIMPICI E CAMPIONATI DEL MONDO

3.20.1

Per le fasi finali di Giochi Olimpici, Campionati Mondiali *Tiro alla Targa*, Campionati Mondiali Giovanili, Campionati Mondiali Para Archery e per tutti gli Eventi Internazionali, si applicano le seguenti regole:

3.20.1.1 Per gli atleti è ammessa la seguente attrezzatura

- due archi
- gli accessori elencati nel Capitolo 11, Libro 3 ad eccezione dei cannocchiali/binocoli

3.20.1.2 Per gli ufficiali di squadra è ammesso

- un marsupio per portare accessori arcieristici per gli atleti o per la squadra
- un binocolo o cannocchiale con treppiedi

3.20.1.3 In caso di maltempo è possibile utilizzare, oltre al normale abbigliamento, protezioni dietro approvazione del Delegato Tecnico (o, in sua assenza del presidente della Commissione Arbitrale della gara)

3.20.2

Durante gli scontri diretti di Giochi Olimpici e Campionati Mondiali Targa possono essere predisposti due campi di gara, ciascuno con due bersagli.

Capitolo 4 COMPETIZIONI

4.1

DISCIPLINE

4.1.1

Le gare di tiro con l'arco si svolgono per le seguenti discipline:

- Tiro con l'Arco alla Targa all'Aperto
- Tiro con l'Arco alla Targa al Chiuso
- Tiro di Campagna
- Para-Archery
- Run Archery
- Clout
- Tiro Flight
- Ski Archery
- 3D

4.2

CLASSI

4.2.1

La WA riconosce le seguenti classi: *(*)*

- Under 18 *(Allievi)* Femminile
- Under 18 *(Allievi)* Maschile

- Under 21 (*Juniores*) Femminile
- Under 21 (*Juniores*) Maschile
- Donne (*Seniores*)
- Uomini (*Seniores*)
- 50+ (*Master*) Maschile
- 50+ (*Master*) Femminile
- Per il Para-Archery si veda Libro 3, Capitolo 21 – Para-Archery.

() Per le altre classi riconosciute dalla FITARCO si rinvia al Regolamento Sportivo e al Regolamento Organico.*

- 4.2.2 Possono essere organizzate gare separate per le classi Under 18 (*Allievi*) e Under 21 (*Juniores*) Femminile, classi Under 18 (*Allievi*) e Under 21 (*Juniores*) Maschile, 50+ (*Master*) Femminile e 50+ (*Master*) Maschile nelle discipline Tiro alla Targa, Tiro di Campagna.
- 4.2.2.1 Un atleta può prendere parte ad ogni gara solo in una classe. Questo riguarda le classi per le quali è idoneo a partecipare.
- 4.2.3 Un concorrente può partecipare nella classe Under 18 (*Allievi*) quando la gara si svolge entro e nell'anno in cui compie 17 anni.
- 4.2.4 Un concorrente può partecipare nella classe Under 21 (*Juniores*) quando la gara si svolge entro e nell'anno in cui compie 20 anni.
- 4.2.5 Un concorrente può partecipare a gare nella classe 50+ (*Master*) quando si svolgono nell'anno in cui compie 50 anni o successivamente.

4.3 DIVISIONI

- 4.3.1 Atleti che usano tipi diversi di arco sono raggruppati in divisioni separate e partecipano a gare separate. La WA riconosce le seguenti Divisioni:
- 4.3.2 Per il **Tiro alla Targa all'Aperto e Tiro alla Targa al Chiuso** (vedi Libro 3 – Tiro alla Targa) (*)
- Divisione Arco Ricurvo (*Olimpico*)
 - Divisione Arco Compound
 - Divisione Arco Nudo
 - Divisione Arco Standard (solo nella gara Standard Round) (**)
- (*) Gare FITARCO: nelle gare Tiro alla Targa e al Chiuso ammette altresì l'utilizzo dell'arco Longbow e dell'arco Istintivo (Tradizionale) nella divisione Arco Nudo ([Circ.Fed.n.10/2022](#))*
- (**) La FITARCO non riconosce la Divisione Arco Standard.*
- 4.3.3 Per il **Tiro di Campagna** (vedi Libro 4 – Tiro di Campagna e 3D) (*)
- Per i Campionati:
- Divisione Arco Ricurvo (*Olimpico*)
 - Divisione Arco Compound
 - Divisione Arco Nudo
- (*) la FITARCO consente la partecipazione della divisione Longbow con classifica separata (classe unica maschile e classe unica femminile). Consente altresì, in via sperimentale, la partecipazione della divisione Arco Istintivo (Tradizionale) (classe unica maschile e classe unica femminile) [Circ.Fed.n.36/2014](#)*
- 4.3.4 Per il **Clout**: (vedi Art.32.4 – Gare Clout)
- Divisione Arco Ricurvo (*Olimpico*)
 - Divisione Arco Compound
- 4.3.5 Per il **Tiro Flight** (vedi Art.32.5 – Gare Tiro Flight)
- Arco Ricurvo (*Olimpico*) da Tiro alla Targa
 - Arco convenzionale Tiro Flight
 - Longbow Americano

- Longbow Inglese
- Arco Compound da Tiro Flight
- Arco Compound da Tiro alla Targa
- Arco Podalico

4.3.6 Per il **Para-Archery** (vedi Libro 3 – Art.21)

- Divisione Arco Ricurvo (*Olimpico*)
- Divisione Arco Compound

4.3.7 Per il **3D** (vedi Libro 4 – Tiro di Campagna e 3D)

- Divisione Arco Compound
- Divisione Arco Nudo
- Divisione Arco Longbow
- Divisione Arco Tradizionale (*Istintivo*)

4.3.8 Gli Atleti possono competere nella stessa gara in divisioni diverse (*) ma in nessuna circostanza il programma della gara può essere variato o stabilito in modo tale da agevolare la partecipazione di tali Atleti.

() Solo se il programma prevede orari differenti di gara per le diverse Divisioni. Nelle gare al Chiuso e all'Aperto, è permesso solo in turni diversi.*

4.4 CATEGORIE

La definizione di categoria, come qui esposta, ha significato esclusivamente in ambito WA. Per la FITARCO, il termine categoria si riferisce alle categorie di merito definite nel Regolamento Sportivo.

La combinazione di una Classe e una Divisione è definita Categoria come di seguito indicato:

ARCO RICURVO			
Ricurvo Donne	RW	Ricurvo Uomini	RM
Ricurvo Under 21 femminile	RU21W	Ricurvo Under 21 maschile	RU21M
Ricurvo 50+ femminile	R50W	Ricurvo 50+ maschile	R50M
Ricurvo Under 18 femminile	RU18W	Ricurvo Under 18 maschile	RU18M
COMPOUND			
Compound Donne	CW	Compound Uomini	CM
Compound Under 21 femminile	CU21W	Compound Under 21 maschile	CU21M
Compound 50+ femminile	C50W	Compound 50+ maschile	C50M
Compound Under 18 femminile	CU18W	Compound Under 18 maschile	CU18M
PARA-ARCHERY RICURVO			
Ricurvo Open Donne	RWO	Ricurvo Open Uomini	RMO
PARA-ARCHERY COMPOUND			
Compound Open Donne	CWO	Compound Open Uomini	CMO
PARA-ARCHERY W1 OPEN			
W1 Open Donne (Ricurvo/Compound)	WW1	W1 Open Uomini (Ricurvo/Compound)	MW1
VISUALLY IMPAIRED			
Visually Impaired 1	VI1	Visually Impaired 2/3	VI2/3
ARCO NUDO			
Arco Nudo Donne	BW	Arco Nudo Uomini	BM
Arco Nudo Under 21 femminile	BU21W	Arco Nudo Under 21 maschile	BU21M
Arco Nudo Under 18 femminile	BU18W	Arco Nudo Under 18 maschile	BU18M

LONGBOW E ARCO TRADIZIONALE			
Longbow Donne	LW	Longbow Uomini	LM
Arco Tradizionale Donne	TW	Arco Tradizionale Uomini	TM

4.5 GARE

4.5.1 GARE DI TIRO ALLA TARGA ALL'APERTO

() La FITARCO consente anche la partecipazione dell'arco Longbow e dell'arco Istintivo (Tradizionale) nella divisione Arco Nudo (Circ.Fed.n.10/2022)*

4.5.1.1 Ai Giochi Olimpici può gareggiare solo la Divisione Arco Ricurvo (*Olimpico*).

4.5.1.2 Le fasi **eliminatorie** e **finali** consistono in *(*) (**)*:

- **Fase Eliminatória**, nella quale i migliori centoquattro (104) atleti (obbligatorio ai Campionati Mondiali) vengono abbinati in base al loro piazzamento nella gara di Qualificazione (vedi diagramma degli incontri in Appendice). Essi disputeranno una serie di incontri a gruppi. Un incontro consiste in *(al meglio di)* 5 set di 3 frecce ognuno per l'Arco Ricurvo (*Olimpico*) e l'Arco Nudo, e in 5 serie di 3 frecce ognuna per il Compound e W1.

- **Fase Finale**, nella quale i migliori otto (8) atleti rimasti in gara successivamente alla fase eliminatória, disputeranno una serie di incontri individuali, che culmineranno con il match per la Medaglia d'Oro, consistenti ognuno in *(al meglio di)* 5 set di 3 frecce per l'Arco Ricurvo (*Olimpico*) e l'Arco Nudo, e 5 serie di tre frecce ognuna per il Compound e W1. Ai Campionati Mondiali gli incontri saranno disputati uno dopo l'altro. I concorrenti tireranno in modo alternato una freccia alla volta ciascuno. *(*)*.

() Tranne che nelle gare del Calendario Internazionale, lo svolgimento degli incontri a tiri alternati è facoltativo.*

*(**) Gare Fitarco: lo svolgimento delle eliminatorie e/o finali è obbligatorio esclusivamente per le gare 70/60/40/25m Round – 36 frecce e 50/40/25m Compound Round – 36 frecce.*

Ad esclusione degli Eventi Federali e dei Campionati Regionali gli scontri diretti dovranno svolgersi per le classi e divisioni che tirano alle medesime distanze (es.: Olimpico: Seniores+Juniores, Allievi+Master - oppure Allievi separati dai Master - Ragazzi, Giovanissimi) prevedendo la partecipazione di tutti gli arcieri o comunque dei primi 4 di ciascuna classe (dalle semifinali). Sono ammessi bye (scontri senza avversario). Gli scontri dovranno essere svolti anche in caso di due soli partecipanti (Finale 1°/2° posto).

- **Fase Eliminatória a Squadre** nella quale le migliori ventiquattro (24) squadre (sedici (16) nei Giochi olimpici) composte da tre (3) atleti selezionate in base alla loro posizione determinata dal punteggio totale ottenuto nella fase di qualificazione (vedi diagramma degli incontri nell'Appendice) disputeranno simultaneamente una serie di incontri, ognuno consistente in *(al meglio di)* quattro (4) set di sei (6) frecce (due per atleta) per l'Arco Ricurvo (*Olimpico*) e l'Arco Nudo, e in quattro (4) serie di sei (6) frecce (2 per atleta) a punteggio cumulativo per il Compound e W1. *(**)*

- **Fase Finale a Squadre**, nella quale le migliori quattro (4) squadre rimaste in gara successivamente alla fase eliminatória, disputeranno una serie di incontri, culminanti nell'incontro per la Medaglia d'Oro a Squadre, consistenti ognuno in *(al meglio di)* quattro (4) set di sei (6) frecce (due per atleta) per l'Arco Ricurvo (*Olimpico*) e l'Arco Nudo, e in quattro (4) serie di sei (6) frecce (2 per atleta) a punteggio cumulativo per il Compound e W1.

Ai Giochi Olimpici, alle Fasi Finali per l'assegnazione delle Medaglie dei Campionati Mondiali e prove di World Cup, le squadre tireranno in modo alternato tre frecce alla volta per squadra. I tiri alternati sono facoltativi durante le altre gare. Il tempo sarà fatto partire ed arrestato quando il concorrente avrà attraversato la linea di un metro. *(**)*

- **Fase a Squadre Miste**, nella quale le migliori ventiquattro (24) squadre (sedici (16) nei Giochi olimpici) formate dal miglior atleta classificato nella classe maschile e dalla migliore atleta classificata nella classe femminile appartenenti alla stessa Nazione, vengono abbinati in base alla somma del punteggio ottenuto nella fase di Qualificazione (vedi diagramma degli incontri in Appendice). Esse disputeranno simultaneamente una serie di incontri ciascuno consistente in *(al meglio di)* quattro (4) set di quattro (4) frecce (due per atleta) per l'Arco Ricurvo (*Olimpico*) e Arco Nudo, e in quattro (4) serie di quattro (4) frecce (due per atleta) a punteggio cumulativo per il Compound e W1. (**)

- Il formato può essere modificato per adattarlo a stadi e luoghi che risultino di richiamo per il tiro con l'arco. In questo caso è necessario notificarlo alle Associazioni Membro almeno un anno prima dell'evento.

- Per l'**Arco Ricurvo (Olimpico)** tale formato prende il nome di **Olympic Round** ed è disputato alla distanza di 70 metri (60 metri per la classe Under 18 – *Allievi* e 50+ - *Master*) su visuali da 122 cm di diametro; per il **Compound** prende il nome di **Compound Match Round** ed è disputato da tutte le classi a 50 metri su visuali da 80 cm/6 zone di punteggio.

Per l'**Arco Nudo** prende il nome di **Match Round Arco Nudo** ed è disputato da tutte le classi a 50m su visuali da 122cm. (*) Per la classe W1 si veda l'art.21.4.3.

(*) *Gare Fitarco: Arco Olimpico - 40 metri per la classe Ragazzi e 25 metri per la classe Giovanissimi; Arco Nudo - 40 metri per la classe Allievi e 25 metri per le classi Ragazzi e Giovanissimi.*

Compound – 40 metri per la classe Ragazzi su visuali da 122cm/10 interno e 25 metri per la classe Giovanissimi su visuali da 122cm/10 interno. Ai Campionati Italiani e Regionali non vengono disputati scontri diretti per la classe Ragazzi della divisione Compound.

- Una squadra è composta dai 3 atleti (2 nel caso di Squadra Mista) che hanno ottenuto la migliore posizione in classifica della fase di Qualificazione. Il Capitano di Squadra può notificare in forma scritta al a chi verifica i risultati ufficiali o al presidente della Giuria Arbitrale di Gara, almeno 1 ora prima l'inizio della fase, la sostituzione di un componente la squadra che comunque deve aver preso parte alla fase di Qualificazione. La violazione della presente norma comporterà la squalifica della squadra.

In caso di sostituzione, la medaglia sarà consegnata agli arcieri che hanno effettivamente tirato nella Fase a Squadre e non agli arcieri che hanno tirato nella fase di qualificazione. (**)

(**) *Nelle gare di calendario Fitarco, ad eccezione di quelle Internazionali, lo svolgimento delle fasi Eliminatorie e Finali a Squadre è facoltativo.*

4.5.1.3 Il **50 metri Compound Round** consiste in 72 frecce da tirare su bersagli da 80 cm di diametro. *Gare Fitarco Interregionali: il 50 metri Compound Round – 36 frecce, consiste in 36 frecce da tirare su bersagli da 80 cm di diametro.*

4.5.1.3 bis *Gare Fitarco Interregionali, Campionati Italiani e Regionali: la classe Ragazzi tira alla distanza di 40m su visuali da 122cm/10 interno (Circ.Fed.n.13/2022); la classe Giovanissimi, ad esclusione dei Campionati Italiani e Regionali, alla distanza di 25m su visuali da 122cm/10 interno (Circ.Fed.n.49/2022).*

4.5.1.4 Il **60 metri Round** (per l'Arco Ricurvo - *Olimpico*) per la classe **Under 18 (Allievi)** e **50+ (Master)** consiste in 72 frecce da tirare a 60 metri su bersagli da 122 cm di diametro. *Gare Fitarco Interregionali: il 60 metri Round – 36 frecce (per l'Arco Ricurvo - Olimpico) per la classe Cadetti (Allievi) e Master consiste in 36 frecce da tirare a 60 metri su bersagli da 122 cm di diametro (Circ.Fed.n.60/2014)*

4.5.1.4 bis *Gare Fitarco: Il 40 metri Round (per l'Arco Olimpico) per la classe Ragazzi consiste in 72 frecce da tirare a 40 metri su bersagli da 122 cm.*

Gare Fitarco Interregionali: 40 metri Round – 36 frecce (per l'Arco Olimpico) per la classe Ragazzi consiste in 36 frecce da tirare a 40 metri su bersagli da 122 cm (Circ.Fed.n.60/2014)

4.5.1.4 ter *Gare Fitarco: Il **25 metri Round** (per l'Arco Olimpico) per la classe Giovanissimi consiste in 72 frecce da tirare a 25 metri su bersagli da 122 cm.*

Gare Fitarco Interregionali: Il 25 metri Round – 36 frecce (per l'Arco Olimpico) per la classe Giovanissimi consiste in 36 frecce da tirare a 25 metri su bersagli da 122 cm. (Circ.Fed.n.60/2014)

4.5.1.5 Il **70 metri Round** (per l'Arco Ricurvo - Olimpico) consiste in 72 frecce da tirare a 70 metri su bersagli da 122 cm di diametro.

*Gare Fitarco Interregionali: il **70 metri Round – 36 frecce** (per l'Arco Ricurvo - Olimpico) consiste in 36 frecce da tirare a 70 metri su bersagli da 122 cm di diametro. (Circ.Fed.n.60/2014)*

4.5.1.6 La gara **Visually Impaired Round** è definita nel Libro 3, Capitolo 21 – Para-Archery.

4.5.1.7 Il **50 metri Round Arco Nudo** consiste in 72 frecce da tirare a 50 metri su bersagli da 122 cm di diametro.

Gare Fitarco, inclusi Campionati Italiani e Regionali: per la classe Allievi la distanza di tiro è 40 metri e per le classi Ragazzi e Giovanissimi 25 metri su visuali da 122 cm di diametro.

4.5.1.7.bis *Gare Fitarco Interregionali: il **50 metri Round Arco Nudo – 36 frecce** consiste in 36 frecce da tirare a 50 metri (per la classe Allievi 40 metri, per le classi Ragazzi e Giovanissimi 25 metri) su bersagli da 122 cm di diametro.*

4.5.2 GARE DI TIRO ALLA TARGA AL CHIUSO (*)

() La FITARCO consente anche la partecipazione dell'arco Longbow e dell'arco Istintivo (Tradizionale) nella divisione Arco Nudo (Circ.Fed.n.10/2022).*

4.5.2.1 La **Gara al Chiuso a 18 metri** consiste in 60 frecce tirate su bersagli singoli o tripli da 40 cm, per tutte le classi. (*)

() Le classi Giovanissimi tireranno su bersagli (singoli) da 60 cm. La classe Giovanissimi della divisione Compound utilizzerà la stessa zona di punteggio '10' della divisione Ricurvo (cm 6). (Circ.Fed.n.49/2022).*

Non si potranno prevedere più di due turni di gara (di 60 frecce) per la giornata conclusiva e tre turni di gara per la/le giornate precedenti.

4.5.2.2 La **Gara Match Round** (*), viene disputata a 18 metri su visuali triple da 40 cm e consiste:

4.5.2.2.1 • **Fase Eliminatoria per l'Arco Ricurvo (Olimpico)**, alla quale accedono i migliori trentadue (32) atleti selezionati al termine della fase di qualificazione secondo la loro posizione in classifica (vedi diagramma – 32 atleti, sono permessi incontri senza avversario - *bye*). Essi disputeranno una serie di incontri a gruppi. Ogni incontro consiste in (*al meglio di*) cinque (5) set di tre (3) frecce ciascuno.

• **Fasi Finali per l'Arco Ricurvo (Olimpico)**, in cui i primi otto (8) atleti rimasti dopo le Fasi Eliminatorie disputeranno una serie di incontri individuali ognuno consistente in (*al meglio di*) cinque (5) set di tre (3) frecce ciascuno e culminanti nell'incontro per la Medaglia d'Oro. I concorrenti tireranno in modo alternato una (1) freccia alla volta ciascuno (*)

• **Fase Eliminatoria a Squadre per l'Arco Ricurvo (Olimpico) (**)**, nella quale le prime sedici (16) squadre composte da tre (3) atleti selezionate in base ai punteggi totali ottenuti nella fase di qualificazione (vedi diagramma – 16 atleti/squadre: sono permessi incontri senza avversario - *bye*) disputeranno

simultaneamente una serie di incontri; ogni incontro consiste in *(al meglio di)* quattro (4) set di sei (6) frecce (2 per atleta).

- **Fasi Finali a Squadre per l'Arco Ricurvo (Olimpico) (**)**, dove le prime 4 squadre rimaste dopo le fasi eliminatorie, disputeranno una serie di incontri individuali, ognuno consistente in *(al meglio di)* quattro (4) set di sei (6) frecce (2 per atleta) che culmineranno nello scontro per la medaglia d'Oro a squadre.

() Tranne che nelle gare di calendario internazionale, lo svolgimento degli incontri a tiri alternati è facoltativo.*

*(**) Nelle gare di calendario Fitarco, ad eccezione di quelle Internazionali, lo svolgimento degli scontri a Squadre è facoltativo.*

4.5.2.2.2

- **Fase Eliminatoria per il Compound**, alla quale accedono i migliori trentadue (32) atleti selezionati al termine della fase di qualificazione secondo la loro posizione in classifica (vedi diagramma – 32 atleti, sono permessi incontri senza avversario - *bye*). Essi disputeranno una serie di incontri a gruppi. Ogni incontro consiste in cinque (5) serie di tre (3) frecce ciascuno (*punteggio cumulativo*)

- **Fasi Finali per il Compound**, in cui i primi otto (8) atleti rimasti dopo le Fasi Eliminatorie disputeranno una serie di incontri individuali ognuno consistente in cinque (5) serie di tre (3) frecce ciascuno (*punteggio cumulativo*) e culminanti nell'incontro per la Medaglia d'Oro. I concorrenti tireranno in modo alternato una (1) freccia alla volta ciascuno (*)

- **Fase Eliminatoria a Squadre per il Compound (**)**, nella quale le prime sedici (16) squadre composte da tre (3) atleti selezionate in base ai punteggi totali ottenuti nella fase di qualificazione (vedi diagramma – 16 atleti/squadre: sono permessi incontri senza avversario - *bye*) disputeranno simultaneamente una serie di incontri; ogni incontro consiste in quattro (4) serie di sei (6) frecce (2 per atleta) (*punteggio cumulativo*).

- **Fasi Finali a Squadre per il Compound (**)**, dove le 4 squadre rimaste dopo le fasi eliminatorie, disputeranno una serie di incontri individuali ognuno consistente in quattro (4) serie di sei (6) frecce (2 per atleta) (*punteggio cumulativo*) che culmineranno nello scontro per la medaglia d'Oro a squadre.

() Tranne che nelle gare di calendario internazionale, lo svolgimento degli incontri a tiri alternati è facoltativo.*

*(**) Nelle gare di calendario Fitarco, ad eccezione di quelle Internazionali, lo svolgimento degli scontri a Squadre è facoltativo.*

4.5.2.2.3

- **Fase Eliminatoria per l'Arco Nudo**, alla quale accedono i migliori trentadue (32) atleti selezionati al termine della fase di qualificazione secondo la loro posizione in classifica (vedi diagramma – 32 atleti, sono permessi incontri senza avversario - *bye*). Essi disputeranno una serie di incontri a gruppi. Ogni incontro consiste in *(al meglio di)* cinque (5) set di tre (3) frecce ciascuno.

- **Fasi Finali per l'Arco Nudo**, in cui i primi otto (8) atleti rimasti dopo le Fasi Eliminatorie disputeranno una serie di incontri individuali ognuno consistente in *(al meglio di)* cinque (5) set di tre (3) frecce ciascuno e culminanti nell'incontro per la Medaglia d'Oro. I concorrenti tireranno in modo alternato una (1) freccia alla volta ciascuno. (*)

- **Fase Eliminatoria a Squadre per l'Arco Nudo (**)**, nella quale le prime sedici (16) squadre composte da tre (3) atleti selezionate in base ai punteggi totali ottenuti nella fase di qualificazione (vedi diagramma – 16 atleti/squadre: sono permessi incontri senza avversario - *bye*) disputeranno

simultaneamente una serie di incontri; ogni incontro consiste in (*al meglio di*) quattro (4) set di sei (6) frecce (2 per atleta).

• **Fasi Finali a Squadre per l'Arco Nudo (**)** dove le prime 4 squadre rimaste dopo le fasi eliminatorie, disputeranno una serie di incontri individuali, ognuno consistente in (*al meglio di*) quattro (4) set di sei (6) frecce (2 per atleta) che culmineranno nello scontro per la medaglia d'Oro a squadre.

() Tranne che nelle gare di calendario internazionale, lo svolgimento degli incontri a tiri alternati è facoltativo.*

*(**) Nelle gare di calendario Fitarco, ad eccezione di quelle Internazionali, lo svolgimento degli scontri a Squadre è facoltativo.*

4.5.2.3 La gara **Visually Impaired Round al Chiuso** è definita nel Libro 3, art.21.12 - Atleti Visually Impaired.

4.5.2.4 La gara al chiuso 18m può essere disputata anche all'aperto. (*)

() Per la Fitarco prende il nome di "18 metri all'aperto".*

A partire dall'1/1/2023: potranno essere disputate all'aperto anche gare 25m ("25 metri all'aperto") e 25+18m ("25+18 metri all'aperto").

4.5.3 LE GARE DI TIRO DI CAMPAGNA

4.5.3.1 La **Gara di Tiro di Campagna** consiste in 24 bersagli su ognuno dei quali vengono tirate tre (3) frecce (*). Tali bersagli saranno disposti lungo un percorso che presenti difficoltà, ai fini della mira e del tiro, in rapporto al terreno disponibile e consoni allo spirito e alle tradizioni della disciplina (**), alle distanze stabilite negli Art.8.1.1.9 (***) per percorsi a distanze sconosciute e art.8.1.1.10 per percorsi a distanze conosciute. La gara può essere disputata su un percorso a distanze conosciute, uno a distanze sconosciute o su un percorso combinato a distanze conosciute e sconosciute e può essere disputata con un qualsiasi numero di camminate e sventagliate.

() La FITARCO riconosce gare disputate su percorsi combinati di 12 e 24 bersagli e sulle distanze riportate negli artt.8.1.1.9 e 8.1.1.10.*

Durante le gare Fitarco, in caso il numero dei tiratori ecceda la capacità massima del percorso possono essere formate "piazze bis" nel numero massimo di 6 (sei). Negli Eventi Federali, il numero delle piazze aggiuntive ("bis") potrà essere superiore a 6 (sei).

*(**) Gare di Calendario Fitarco: laddove si vogliono prevedere, il numero di piazze (= area tra il picchetto – compreso – ed il bersaglio – compreso) da posizionare al coperto o all'interno di edifici o cavità (o simili) naturali/artificiali dovrà rispettare i seguenti limiti:*

- gare 12+12: massimo 4 piazze in totale;

- gare 24+24: massimo 4 piazze ogni giornata di gara (24 piazze).

*(***) In vigore dal 2 settembre 2024: nelle gare di Calendario Fitarco, la somma totale minima delle distanze alle quali si posizionano i bersagli a distanze sconosciute dovrà essere: Picchetto Rosso: totale 12 piazze m 320 (min.) - Picchetto Blu: totale 12 piazze m 245 (min.) - Picchetto Giallo: nessun limite (riservato alle classi giovanili)*

4.5.3.1.1 Una gara, ad eccezione dei Campionati Mondiali, può essere disputata ripetendo due volte la medesima serie di bersagli.

4.5.3.2 La **Gara Punta di Freccia (Arrowhead)** che consiste in 24 o 48 bersagli (*) e cioè 2 gare complete di tiro di campagna disputate con le distanze indicate all'art.8.1.1.9 per i percorsi a distanze sconosciute e all'art.8.1.1.10 per i percorsi a distanze conosciute. La gara può essere disputata su bersagli posti a distanze conosciute, distanze sconosciute, oppure su bersagli combinati a distanze conosciute e sconosciute.

() Poiché la FITARCO riconosce esclusivamente gare disputate su percorsi di 12 e 24 bersagli – vedi nota all'art. 4.5.3.1 – la Gara Arrowhead potrà prevedere, nel complesso, 24 o 48 bersagli.*

- 4.5.3.3 **La Gara dei Campionati Mondiali Tiro di Campagna** nella quale non ci saranno camminate o sventagliate, consiste in:
- 4.5.3.3.1 **Fase di Qualificazione**, costituita da due gare Tiro di Campagna da 24 bersagli ciascuna, una a distanze sconosciute da disputare il primo giorno di gara ed una a distanze conosciute da disputare il secondo giorno di gara;
- 4.5.3.3.2 **Fasi Eliminatorie**
Le Fasi Eliminatorie consistono in scontri testa-a-testa ai quali partecipano i migliori 16 arcieri classificati nella fase di Qualificazione.
- 4.5.3.3.3 Le fasi eliminatorie si svolgono in base al diagramma degli scontri diretti previsti per 16 atleti (vedi diagramma in appendice – 16 atleti/squadre: sono permessi incontri senza avversario - *bye*)
- 4.5.3.3.4 Al termine di ciascuna serie di incontri, le varie divisioni si sposteranno, ruotando, su percorsi diversi.
- 4.5.3.3.5 Gli incontri della fase eliminatoria si disputano su 6 bersagli posti a distanze conosciute. Saranno disponibili tutte le visuali. Gli atleti tireranno simultaneamente.
- Nelle fasi eliminatorie se gli atleti sono in un gruppo dove si disputano 2 incontri (4 atleti) allo stesso bersaglio:
 - si disputerà prima l'incontro con l'atleta che ha ottenuto la migliore posizione in classifica
 - Se gli atleti dello stesso gruppo sono U21 o Seniores, i seniores tirano prima
- 4.5.3.3.6 Se gli atleti sono meno di 16, parteciperanno tutti alle eliminatorie.
- 4.5.3.3.7 **Fasi Finali.** Partecipano i migliori quattro (4) tiratori che disputeranno due incontri (semifinali e Finali per le medaglie) ognuno su quattro (4) bersagli a distanze conosciute con tre (3) frecce per ciascun bersaglio (vedi Art.8.1.1.2).
- 4.5.3.3.7.1 Nelle Semifinali se gli arcieri tirano in un gruppo di quattro, la coppia formata dall'atleta con la migliore posizione in classifica, tirerà per prima e l'altra coppia di tiratori tirerà per seconda su tutti i bersagli.
Nelle Finali i concorrenti che disputeranno l'incontro per la Medaglia di Bronzo tireranno su tutti i bersagli per primi seguiti dai concorrenti che disputeranno l'incontro per la Medaglia d'Oro.
- 4.5.3.3.7.2 Nelle fasi Finali, i tiratori meglio classificati tireranno dalla posizione di sinistra.
- 4.5.3.3.8 Le migliori otto (8) squadre disputeranno i quarti di finali su un percorso di 4 bersagli.
- 4.5.3.3.9 I bersagli dovranno essere posizionati in modo tale da rendere gli scontri competitivi, tenendo in considerazione le caratteristiche disponibili del terreno. Al primo bersaglio, la squadra che ha ottenuto la migliore posizione in classifica decide chi inizia i tiri. Ai bersagli successivi, la squadra con il punteggio cumulativo più basso tirerà per prima. Se le squadre sono in parità, la squadra che ha iniziato l'incontro tirerà per prima. La posizione destra/sinistra delle squadre sarà riportata sulle tabelle di punteggio.

- 4.5.3.3.9.1 Le squadre saranno inserite nel diagramma degli incontri secondo il punteggio totale (somma dei migliori tre punteggi) ottenuto durante la gara di qualificazione. La composizione della squadra sarà determinata dal Capitano di Squadra. Ogni arciere tirerà una (1) freccia su ogni bersaglio dal picchetto della propria Divisione (vedi il diagramma degli incontri). I vincitori degli scontri proseguiranno nelle fasi Finali a Squadre.
- 4.5.3.3.10 **Fase Finale a Squadre.** Partecipano le migliori quattro (4) squadre (Semifinali) di ogni classe, composte da un atleta per ogni Divisione.
- Al primo bersaglio, la squadra che ha ottenuto la migliore posizione in classifica decide chi inizia i tiri. Ai bersagli successivi, la squadra con il punteggio cumulativo più basso tirerà per prima. Se le squadre sono in parità, la squadra che ha iniziato l'incontro tirerà per prima.
 - La posizione destra/sinistra delle squadre sarà riportata sulle tabelle di punteggio.
- 4.5.3.3.10.1 Ogni arciere tirerà una (1) freccia su ogni bersaglio dal picchetto della propria Divisione.
Al termine le squadre le vincitrici si incontreranno nella finale per la Medaglia d'Oro e le perdenti per la Medaglia di Bronzo. Entrambi gli incontri verranno disputati su quattro (4) bersagli supplementari tutti a distanze conosciute (per la procedura di tiro vedere le finali individuali)
- 4.5.3.3.11 **Fasi Eliminatorie a Squadre Miste**
- 4.5.3.3.11.1 La Squadra Mista è composta da un atleta della classe maschile ed uno femminile della stessa divisione.
- 4.5.3.3.11.2 In ciascun incontro, ogni atleta della squadra mista tirerà due frecce.
- 4.5.3.3.11.3 Le squadre saranno abbinare in base ai punteggi conseguiti (migliori punteggi) nelle fasi di qualificazione. La composizione delle squadre sarà stabilita dal Capitano di Squadra.
- 4.5.3.3.11.4 Nelle Fasi Eliminatorie le migliori otto (8) squadre miste disputeranno i quarti di finale su un percorso di quattro (4) bersagli posizionati a distanze conosciute.
- 4.5.3.3.11.5 Le migliori quattro (4) squadre disputeranno, in ogni categoria, disputeranno incontri (semi-finali).
- 4.5.3.3.11.5.1 Entrambi gli incontri per l'assegnazione delle medaglie vengono disputati su quattro (4) bersagli supplementari.
- 4.5.3.4 **Fasi Finali**
- 4.5.3.4.1 Nelle fasi finali ogni classe e divisione formerà un gruppo che inizierà secondo il seguente ordine:
- Arco Nudo Femminile
 - Arco Nudo Maschile
 - Ricurvo (*Olimpico*) Femminile
 - Ricurvo (*Olimpico*) Maschile
 - Compound Femminile

- Compound Maschile
- 4.5.3.4.2 Gli Organizzatori decideranno se le fasi finali debbano essere disputate senza interruzioni o se ci debba essere una interruzione tra le semifinali e le finali a medaglia. La riorganizzazione dei gruppi avviene dopo il quarto bersaglio. Nel caso di parità al termine delle semifinali, lo spareggio verrà disputato sul quarto bersaglio, prima di riorganizzare i gruppi. Gli Organizzatori possono far tirare categorie (*classi + divisioni*) diverse su percorsi separati al fine di accelerare lo svolgimento della gara.
- 4.5.3.4.3 Le Fasi Finali a Squadre dovranno essere disputate su percorsi diversi da quelli utilizzati per le gare individuali.

4.5.4 LE GARE SKI-ARCHERY

- 4.5.4.1 Lo Ski-Archery è la disciplina che combina lo sci di fondo ed il Tiro con l'Arco (vedi Capitolo 33 – Ski-Archery).
Normativa non riportata nel presente Regolamento

4.5.5 LA GARA TIRO FLIGHT

- 4.5.5.1 Vedi art.32.5 – Tiro Flight
Normativa non riportata nel presente Regolamento

4.5.6 LE GARE 3D

- 4.5.6.1 La gara 3D consiste in un percorso di 24 bersagli (sagome) posti a distanze sconosciute. Da ogni postazione di tiro vengono tirate due (2) frecce. I bersagli dovranno essere disposti lungo un percorso che presenti difficoltà, ai fini della mira e del tiro, in rapporto al terreno disponibile e consoni allo spirito e alle tradizioni della disciplina, alle distanze stabilite negli Art.9.1.1.7 (*).
() Durante le gare Fitarco, in caso il numero dei tiratori ecceda la capacità massima del percorso possono essere formate "piazze bis" nel numero massimo di 6 (sei). Negli Eventi Federali, il numero dei gruppi addizionali ("piazze bis") potrà essere superiore a 6 (sei).*
- 4.5.6.2 La gara dei Campionati Mondiali 3D consiste in una fase di Qualificazioni seguita da una fase Eliminatoria e da Fasi Finali per l'Individuale e una fase Eliminatoria e Fasi Finali per le Squadre.
- 4.5.6.2.1 La fase di Qualificazione consiste in due gare 3D di 24 bersagli (sagome) posti a distanze sconosciute.
- 4.5.6.2.2 Le Fasi Eliminatorie consistono in scontri testa-a-testa ai quali partecipano i migliori 16 arcieri classificati nella fase di Qualificazione.
- 4.5.6.2.3 Le fasi eliminatorie si svolgono in base al diagramma degli scontri diretti previsti per 16 atleti (vedi diagramma in appendice – 16 atleti/squadre: sono permessi incontri senza avversario - *bye*)
- 4.5.6.2.3.1 Al termine di ogni serie di incontri, le varie divisioni si sposteranno, ruotando, su percorsi eliminatori diversi.
- 4.5.6.2.4 Gli incontri della fase eliminatoria si disputano su 6 bersagli posti a distanze sconosciute. Gli atleti tireranno simultaneamente.
- Nelle fasi eliminatorie se gli atleti sono in un gruppo che disputa 2 incontri della stessa categoria (*classe + divisione*) (4 atleti) tireranno allo stesso bersaglio (sagoma);
 - l'incontro con l'atleta meglio classificato sarà disputato per primo.
- 4.5.6.2.5 Se gli atleti sono meno di 16, parteciperanno tutti alle eliminatorie ed i gruppi saranno formati con gli arcieri presenti.

- 4.5.6.2.6 Le Fasi Finali saranno disputate dai migliori quattro arcieri di ogni categoria (*classe e divisione*) delle fasi eliminatorie i quali disputeranno due incontri (semifinali e Finali per le Medaglie) ognuno di quattro bersagli.
- 4.5.6.2.6.1 Nelle semi-finali se gli arcieri tirano in un gruppo di quattro, la coppia formata dall'atleta meglio classificato, tirerà per prima e l'altra coppia di tiratori tirerà per seconda su tutti i bersagli.
Nelle Finali i concorrenti che disputeranno l'incontro per la Medaglia di Bronzo tireranno su tutti i bersagli per primi seguiti dai concorrenti che disputeranno l'incontro per la Medaglia d'Oro.
- 4.5.6.2.6.2 Nelle fasi Finali, i tiratori meglio classificati tireranno dalla posizione di sinistra.
- 4.5.6.2.7 La fase Eliminatoria a Squadre (quarti di finale) è disputata dalle migliori (8) otto squadre per ogni classe, qualificate in base ai risultati ottenuti nelle due fasi di Qualificazione, che tireranno su 4 bersagli.
Una squadra è composta da un atleta della divisione Compound, uno della divisione Longbow, uno della divisione Arco Tradizionale (*Istintivo*) e uno Arco Nudo (*). La classifica delle squadre sarà redatta in base ai risultati ottenuti da ciascun atleta di ogni categoria (*classe e divisione*), dopo lo svolgimento della seconda fase di Qualificazione.
() Gare Fitarco: in vigore dal 1° gennaio 2026 per la classe Over 20; in vigore dal 1° gennaio 2027 per la classe Under 20.*
- 4.5.6.2.7.1 Gli scontri saranno stabiliti attraverso la classifica redatta in base ai risultati individuali di ciascuna classe e divisione, dopo lo svolgimento della seconda fase di Qualificazione
- 4.5.6.2.7.2 La squadra con il miglior piazzamento deciderà chi inizierà i tiri sul primo bersaglio. Successivamente la squadra con il punteggio cumulativo inferiore tirerà per prima al bersaglio seguente e, se in parità, la squadra che ha iniziato l'incontro tirerà per prima.
- 4.5.6.2.7.3 Ciascun atleta componente la squadra tirerà una freccia dal picchetto della propria divisione (vedi il diagramma degli scontri). Le squadre vincitrici di ciascun incontro si qualificheranno per le Finali.
- 4.5.6.2.8 Le Fasi Finali a Squadre sono disputate dalle migliori (4) quattro squadre qualificate in base ai risultati ottenuti nella fase Eliminatoria a squadre. Esse disputeranno due (2) incontri su quattro (4) bersagli ciascuno (Semifinali e Finali).
- 4.5.6.2.8.1 Primo incontro: Semifinali
La Squadra con il miglior piazzamento decide che inizia a tirare al primo bersaglio. Successivamente, la squadra con il punteggio cumulativo più basso tirerà per prima al bersaglio seguente; se in parità, la squadra che ha iniziato l'incontro tirerà per prima.
Ciascun atleta componente la squadra tirerà una freccia per bersaglio dal picchetto della propria divisione.
Secondo incontro: Finali

Le squadre vincitrici procederanno alla finale per la Medaglia d'Oro e le altre alla finale per la Medaglia di Bronzo.

Entrambi gli incontri verranno disputati su quattro (4) bersagli supplementari.

4.5.6.2.8.2 Le Fasi Finali a Squadre dovranno essere disputate su percorsi diversi da quelli utilizzati per le gare individuali.

4.5.6.2.9 **Squadre Miste 3D**

4.5.6.2.9.1 La Squadra Mista è composta da un atleta maschile ed uno femminile della stessa divisione.

4.5.6.2.9.2 In ogni incontro a Squadre Miste, ogni arciere tirerà due (2) frecce.

4.5.6.2.9.3 Le squadre saranno abbinare in base ai punteggi totali (migliori punteggi) ottenuti nelle fasi di qualificazione. La composizione delle squadre sarà stabilita dal Capitano di Squadra.

4.5.6.2.9.4 Le squadre miste si posizioneranno a destra/sinistra in base a quanto riportato sulle tabelle di punteggio.

4.5.6.2.9.5 Nelle Fasi Eliminatorie a squadre miste le migliori otto (8) squadre disputeranno i quarti di finale su percorsi di quattro (4) bersagli posti a distanze sconosciute.

4.5.6.2.9.6 Nelle Fasi Finali le migliori quattro (4) squadre qualificate (semi-finali) disputano incontri su un percorso di quattro (4) bersagli posti a distanze sconosciute.

4.5.6.2.9.6.1 Gli incontri per l'assegnazione delle medaglie saranno disputati su quattro (4) bersagli supplementari.

4.5.6.3 **Fasi Finali**

4.5.6.3.1 Nelle fasi Finali individuali gli atleti delle diverse categorie tireranno in base al seguente ordine:

- Longbow donne
- Longbow uomini
- Arco Tradizionale (*Istintivo*) donne
- Arco Tradizionale (*Istintivo*) uomini
- Arco Nudo donne
- Arco Nudo uomini
- Compound donne
- Compound uomini

oppure: prima tutte e donne e poi tutti gli uomini

4.6 **EVENTI E TORNEI**

4.6.1 Una competizione, per la quale si stilano classifiche separate e si assegnano tipi diversi di premi e/o titoli, prende il nome di evento.

4.6.2 Un torneo è una competizione organizzata che consiste in uno o più eventi.

4.6.2.1 Quando un torneo consiste in eventi per più di una disciplina, come specificato nell'art.4.1, il programma seguirà l'ordine con il quale sono elencate le discipline.

4.7 **EVENTI WA**

- 4.7.1 Solo i tornei che consistono in uno o più dei seguenti eventi, possono ottenere il riconoscimento ufficiale da parte della WA.
- 4.7.2 Nella disciplina **Tiro alla Targa all'Aperto**:
- per le classi Under 18 (*Allievi*) Femminile, Under 18 (*Allievi*) Maschile, Under 21 (*Juniors*) Femminile, Under 21 (*Juniors*) Maschile, Donne (*Seniores*), Uomini (*Seniores*), 50+ (*Master*) Femminile, 50+ (*Master*) Maschile:
 - 1440 Round
 - 1440 Round a Squadre
 - Doppio 1440 Round
 - Doppio 1440 Round a Squadre
 - 70 metri Round (solo per l'Arco Ricurvo - *Olimpico*)
 - Doppio 70 metri Round (solo per l'Arco Ricurvo - *Olimpico*)
 - 60 metri Round per la classe Under 18 (*Allievi*) e 50+ (*Master*) (solo per l'Arco Ricurvo - *Olimpico*)
 - Doppio 60 metri Round per la classe Under 18 (*Allievi*) e 50+ (*Master*) (solo per l'Arco Ricurvo - *Olimpico*)
 - 70 metri Round a Squadre (solo per l'Arco Ricurvo - *Olimpico*)
 - 60 metri Round a Squadre per la classe Under 18 (*Allievi*) e 50+ (*Master*) (solo per l'Arco Ricurvo - *Olimpico*)
 - Olympic Round (solo per la divisione Arco Ricurvo - *Olimpico*)
 - Olympic Round per la classe Under 18 (*Allievi*) e 50+ (*Master*) (solo per la divisione Arco Ricurvo - *Olimpico*)
 - 50 metri Compound Round (solo per il Compound)
 - Doppio 50 metri Compound Round (solo per il Compound)
 - 50 metri Compound Round a Squadre (solo per il Compound)
 - Compound Match Round (solo per il Compound)
 - 50 metri Round Arco Nudo (solo per l'Arco Nudo)
 - Doppio 50 metri Arco Nudo (solo per l'Arco Nudo)
 - 50 metri Round Arco Nudo a Squadre (solo per l'Arco Nudo)
 - Match Round Arco Nudo (solo per l'Arco Nudo)
- 4.7.3 Nella disciplina di **Tiro alla Targa al Chiuso**:
- Per le divisioni Arco Ricurvo (*Olimpico*), Arco Nudo e Arco Compound per le classi Under 18 (*Allievi*) Femminile e Under 18 (*Allievi*) Maschile, Under 21 (*Juniors*) Femminile, Under 21 (*Juniors*) Maschile, Donne (*Seniores*), Uomini (*Seniores*), 50+ (*Master*) Femminile e 50+ (*Master*) Maschile:
 - Gara al Chiuso a 18 metri
 - Gara al Chiuso a 25 metri
 - Gara al Chiuso Combinata (*25m+18m*)
 - Match Round al Chiuso per l'Arco Olimpico
 - Match Round al Chiuso per il Compound
 - Match Round al Chiuso per l'Arco Nudo
 - Match Round al Chiuso a Squadre per l'Arco Olimpico
 - Match Round al Chiuso a Squadre per il Compound
 - Match Round al Chiuso a Squadre per l'Arco Nudo
- La FITARCO riconosce anche le gare a Squadre al Chiuso/Aperto a 18m, a 25m e combinata (25m+18m)*
- 4.7.4 Nella disciplina di **Tiro di Campagna**:

- Per le divisioni Arco Nudo, Arco Ricurvo (*Olimpico*) e Arco Compound per le classi Under 18 (*Allievi*) Femminile e Under 18 (*Allievi*) Maschile, Under 21 (*Juniores*) Femminile, Under 21 (*Juniores*) Maschile, Donne (*Seniores*), Uomini (*Seniores*), 50+ (*Master*) Femminile e 50+ (*Master*) Maschile:

- Gara di Tiro di Campagna
- Gara Punta di Freccia
- Gara dei Campionati Mondiali

- 4.7.5 Nella disciplina dello **Ski- Archery** (vedi Capitolo 33 – Ski-Archery)
- 4.7.6 Nella disciplina **Clout** (vedi art.32.4 – Gara Clout)
- 4.7.7 Nella disciplina **Tiro Flight** (vedi art.32.5 – Tiro Flight)
- 4.7.8 Nella disciplina **3D** (vedi Libro 4 – 3D)
- 4.7.9 Nella disciplina **Run Archery** (vedi Libro 5 – Run Archery)
- 4.7.10 Nella disciplina **Para-Archery** (vedi Libro 3, Capitolo 21 - Para-Archery)

4.8 RICONOSCIMENTO UFFICIALE DEI TORNEI

4.8.1 La WA riconosce ufficialmente i tornei per uno o più dei seguenti scopi:

- Gare per l’assegnazione dei titoli mondiali (Campionati Mondiali)
- Gare per l’assegnazione dei titoli Olimpici (Giochi Olimpici, gare di tiro con l’arco)
- Gare per l’assegnazione dei titoli Paralimpici (Giochi Paralimpici, gare di Tiro con l’Arco)
- Gare per la Classifica Mondiale
- Gare per i riconoscimenti di merito e Record Mondiali;
- Gare per l’ottenimento della qualificazione Olimpica e Paralimpica.

4.8.2 Requisiti per il riconoscimento ufficiale dei tornei:

4.8.2.1 Per ottenere il riconoscimento ufficiale, i tornei devono essere conformi agli standard di organizzazione stabiliti nei relativi articoli, riguardo:

- Registrazione
- Annuncio e/o inviti
- Partecipazione di concorrenti di altre Associazioni Membro
- Ordine di Tiro (bersagli/gruppi)
- Arbitraggio
- Pubblicazione dei risultati

4.8.2.2 Le Associazioni Membro che desiderano ottenere il riconoscimento ufficiale di un torneo devono farne richiesta per iscritto al Segretario Generale entro 7 giorni precedenti l’inizio della gara, specificando:

- Il nome e il luogo di svolgimento del torneo
- Gli eventi inclusi
- Se il torneo è aperto ad arcieri e/o squadre di altre Associazioni Membro

4.8.2.3 Provvedere alla designazione di un Direttore dei Tiri e degli Arbitri (*Giudici di Gara*) e, in caso di gare internazionali, una Giuria d’Appello di 3 componenti; tutti gli Arbitri (*Giudici di Gara*) devono essere approvati dalla propria Associazione Membro o dalla WA.

4.8.2.4 Variazioni alle informazioni richieste dall’art.4.8.2.2 possono essere accettate dal Segretario Generale solo se comunicate almeno 7 giorni precedenti al primo giorno di gara.

Capitolo 5 TITOLI E RECORD

5.1 CAMPIONATI MONDIALI – TITOLI

- 5.1.1 **Campionati Mondiali Tiro alla Targa all'Aperto**, per le divisioni Arco Ricurvo (*Olimpico*) e Compound:
- Campionessa del Mondo U18 (*Allievi*)
 - Campione del Mondo U18 (*Allievi*)
 - Squadra U18 (*Allievi*) Femminile Campione del Mondo
 - Squadra U18 (*Allievi*) Maschile Campione del Mondo
 - Squadra Mista U18 (*Allievi*) Campione del Mondo
 - Campionessa del Mondo U21 (*Juniores*)
 - Campione del Mondo U21 (*Juniores*)
 - Squadra U21 (*Juniores*) Femminile Campione del Mondo
 - Squadra U21 (*Juniores*) Maschile Campione del Mondo
 - Squadra Mista U21 (*Juniores*) Campione del Mondo
 - Campionessa del Mondo
 - Campione del Mondo
 - Squadra Femminile Campione del Mondo
 - Squadra Maschile Campione del Mondo
 - Squadra Mista Campione del Mondo
 - Campionessa del Mondo 50+ (*Master*)
 - Campione del Mondo 50+ (*Master*)
- 5.1.2 **Campionati Mondiali Tiro alla Targa al Chiuso**, per le divisioni Arco Ricurvo (*Olimpico*) e Compound (facoltativo per la classe 50+ - *Master*):
- Campionessa del Mondo 50+ (*Master*)
 - Campione del Mondo 50+ (*Master*)
- 5.1.3 **Campionati Mondiali Tiro di Campagna**, per le divisioni Arco Nudo, Ricurvo (*Olimpico*) e Compound:
- 5.1.3.1 Titoli Individuali:
- Campionessa del Mondo U21 (*Juniores*)
 - Campione del Mondo U21 (*Juniores*)
 - Campionessa del Mondo
 - Campione del Mondo
 - Campionessa del Mondo 50+ (*Master*)
 - Campione del Mondo 50+ (*Master*)
- 5.1.3.2 Titoli a Squadre (1 Arco Nudo, 1 Ricurvo -*Olimpico*-, 1 Compound)
- Squadra U21 (*Juniores*) Femminile Campione del Mondo
 - Squadra U21 (*Juniores*) Maschile Campione del Mondo
 - Squadra Mista U21 (*Juniores*) Campione del Mondo
 - Squadra Femminile Campione del Mondo
 - Squadra Maschile Campione del Mondo
 - Squadra Mista Campione del Mondo
- 5.1.4 **Ski Archery** (vedi Capitolo 33)
- 5.1.5 **3D**
- Campionessa del Mondo
 - Campione del Mondo
 - Squadra Femminile Campione del Mondo
 - Squadra Maschile Campione del Mondo
 - Squadra Mista Campione del Mondo
- 5.1.6 **Tiro Flight** (vedi art.32.5 – Tiro Flight)
- Campionessa del Mondo U21 (*Juniores*)

- Campione del Mondo U21 (*Juniores*)
- Campionessa del Mondo
- Campione del Mondo

5.1.7 **Run Archery** (vedi art.32.7 – Run Archery)

5.1.8 **Para-Archery** (vedi capitolo 21 – Para-Archery)

5.2 RECORD MONDIALI – DEFINIZIONE

5.2.1 Si stabilisce un nuovo record quando il punteggio conseguito è superiore di almeno un punto o, nel Tiro Flight, la distanza tirata è superiore di almeno un centimetro rispetto a quello/a del record esistente.

5.2.2 In caso di punteggio perfetto nel Tiro alla Targa all'Aperto, il nuovo record dovrà includere il numero dei 10 interni (X) e dovrà avere almeno una X in più rispetto al record esistente.

5.3 RECORD MONDIALI

5.3.1 Sono previsti i seguenti record mondiali:

5.3.1.1 **Tiro alla Targa all'Aperto**, per le classi U18 (*Allievi*) Femminile, U18 (*Allievi*) Maschile, U21 (*Juniores*) Maschile, U21 (*Juniores*) Femminile, Donne (*Seniores*), Uomini (*Seniores*), 50+ (*Master*) Femminile e 50+ (*Master*) Maschile nelle Divisioni Ricurvo (*Olimpico*), Arco Nudo e Compound, a seconda del caso:

- 1440 Round *individuale* (144 frecce)
- 90 metri *individuale* (36 frecce)
- 70 metri *individuale* (36 frecce)
- 60 metri *individuale* (36 frecce)
- 50 metri *individuale* classe U18 (*Allievi*) femminile e 50+ (*Master*) femminile (36 frecce su visuali da 122 cm)
- 50 metri *individuale* (36 frecce su visuali da 80 cm)
- 40 metri *individuale* classe U18 (*Allievi*) femminile e 50+ (*Master*) femminile (36 frecce)
- 30 metri *individuale* (36 frecce)

I Record Mondiali per le distanze sopra elencate, devono essere stabiliti durante gare complete 1440 Round (144 frecce).

- 70 metri Round *individuale* (72 frecce)
- Doppio 70 metri Round *individuale* (144 frecce)
- 60 metri Round *individuale* classe U18 (*Allievi*) e 50+ (*Master*) (72 frecce)
- Doppio 60 metri Round *individuale* U18 (*Allievi*) e 50+ (*Master*) (144 frecce)
- 1440 Round a squadre (3 x 144 frecce)
- 70 metri Round a squadre (3 x 72 frecce)
- 60 metri Round a squadre classe U18 (*Allievi*) (3 x 72 frecce)
- 50 metri Compound Round *individuale* (72 frecce)
- Doppio 50 metri Compound Round *individuale* (144 frecce)
- 50 metri Compound Round a squadre (3x72 frecce)
- Compound Match Round *individuale* (15 frecce)
- Compound Match Round a squadre (24 frecce)
- Compound Match Round a squadre miste (16 frecce)
- 70 metri Round Squadre Miste (144 frecce)
- 60 metri Round Squadre Miste (144 frecce)
- 50 metri Round Squadre Miste (144 frecce)

- 50 metri Round Arco Nudo *individuale* (72 frecce)
 - Doppio 50 metri Round Arco Nudo *individuale* (144 frecce)
 - 50 metri Round Arco Nudo a squadre (3x72 frecce)
 - 50 metri Round Arco Nudo a squadre miste (2x72 frecce)
- 5.3.1.2 **Tiro alla Targa al Chiuso** per le classi U18 (*Allievi*) Femminile e U18 (*Allievi*) Maschile, U21 (*Juniors*) Maschile, U21 (*Juniors*) Femminile, Donne (*Seniores*), Uomini (*Seniores*), 50+ (*Master*) Femminile e 50+ (*Master*) Maschile nelle Divisioni Ricurvo (*Olimpico*), Arco Nudo e Compound:
- 25 metri *individuale*
 - 18 metri *individuale*
 - Match Round al Chiuso a squadre per il Compound (24 frecce)
 - Match Round al Chiuso *individuale* per il Compound (15 frecce)
- 5.3.1.3 **Tiro Flight** per le classi Donne (*Seniores*), Uomini (*Seniores*), U21 (*Juniors*) Maschile, U21 (*Juniors*) Femminile per gli eventi elencati nell'articolo 32.5.4
- 5.3.1.4 **Para-Archery**: vedi Libro 3, capitolo 21

5.4 TORNEI VALIDI PER I RECORD MONDIALI

- 5.4.1 I seguenti tornei sono considerati automaticamente validi per il conseguimento di record mondiali:
- Giochi Olimpici e Paralimpici
 - Campionati Mondiali
 - Tornei validi per la Classifica Mondiale
- Tutti gli altri tornei non sono automaticamente validi per il conseguimento di record mondiali e devono essere conformi ai requisiti specificati negli artt.4.8.2 e 5.5.1.
- 5.4.2 Tutti i tornei per le discipline di Tiro alla Targa conformi all'art.4.8.2 saranno validi per il riconoscimento dei record mondiali definiti dall'art.5.2.
- 5.4.2.1 Sono valide per il riconoscimento di record mondiali anche le gare di tipologia indoor (*18 metri*) svolte all'aperto (*).
- (*) Gare Fitarco dal 1.1.2023: saranno altresì valide per il conseguimento di Record Italiani gare "25 metri all'aperto" e "25+18 metri all'aperto".*
- 5.4.3 Record mondiali a squadre possono essere stabiliti solo durante un torneo in cui ci sia competizione tra almeno tre squadre appartenenti a tre differenti nazioni (*una squadra per nazione*).

5.5 CONFERMA DEI RECORD MONDIALI

- 5.5.1 Record mondiali conseguiti durante Giochi Olimpici e Paralimpici, Campionati Mondiali e Tornei validi per la Classifica Mondiale sono automaticamente confermati al momento della ufficializzazione dei punteggi. Record conseguiti durante altri tornei conformi agli artt.4.8.2 sono soggetti a conferma da parte del Segretario Generale.
- 5.5.1.1 Punteggi conseguiti durante altre gare dovranno essere inviati al Segretario Generale entro 10 (dieci) giorni dalla data di svolgimento della gara in questione. Chiunque può richiedere l'omologazione di un record. Alla richiesta deve essere allegata la dichiarazione dell'Associazione Membro sotto il cui controllo è stata organizzata la gara, e dovrà contenere:
- Nome, descrizione, luogo e data della gara
 - Conferma che la gara si è svolta secondo i regolamenti WA
 - Conferma che il concorrente per il quale si richiede il record, al momento di quella gara era tesserato ad un'Associazione Membro

- Nome, nazionalità, classe e divisione (categoria) del concorrente
 - Una classifica completa della gara
 - Dettagli del record richiesto, allegando le tabelle di punteggio originali o una copia autenticata delle stesse.
 - Dettagli della classificazione internazionale in caso un concorrente paralimpico richieda l'omologazione di un Record Mondiale o Record Mondiale Para-Archery
- 5.5.1.2 Il Segretario Generale esaminerà la richiesta del Record Mondiale appena ricevuta.
- 5.5.1.3 Se un record viene battuto da due o più punteggi uguali ottenuti nello stesso giorno, i concorrenti saranno dichiarati co-detentori del record mondiale.
Squadre Miste: nel caso in cui due atleti dello stesso genere (maschile o femminile) conseguano lo stesso punteggio, il detentore del record sarà colui/colei che ha ottenuto il maggior numero di 10 e/o di X. Se hanno conseguito lo stesso numero di 10 e di X saranno dichiarati co-detentori assieme all'atleta dell'altro genere (maschile/femminile)
Squadre maschili o femminili: se nella fase di qualificazione partecipano nella stessa classe e divisione 4 arcieri appartenenti alla medesima nazione e il terzo e quarto arciere conseguono lo stesso punteggio, il detentore del record sarà l'atleta che ha ottenuto il maggior numero di 10 e/o X; se entrambi gli arcieri hanno conseguito lo stesso numero di 10 e di X saranno dichiarati co-detentori insieme agli altri due componenti la squadra.
- 5.5.1.4 I detentori di record riceveranno un Diploma attestante il risultato ed il luogo di svolgimento della gara dove è stato conseguito il record.

5.6 RECORD OLIMPICI

5.6.1 Sono previsti i seguenti Record Olimpici:

- 5.6.1.1 Individuale Donne e Uomini:
- 70 metri Round (72 frecce)
- 5.6.1.2 Squadre Donne e Uomini:
- 70 metri Round (3x72 frecce)
- 5.6.1.3 Squadre Miste: 1 Uomo e 1 Donna
- 70 metri Round (2x72 frecce)

5.7 CONFERMA DEI RECORD OLIMPICI

5.7.1 I record Olimpici sono automaticamente confermati al momento dell'ufficializzazione dei punteggi.

Capitolo 6

MEDAGLIE, TROFEI E RICONOSCIMENTI

6.1 MEDAGLIE

6.1.1 Le medaglie dei Campionati WA saranno assegnate al primo, secondo e terzo classificato ad ogni evento.

6.2 PREMI E TROFEI

6.2.1 Durante i Campionati Mondiali saranno assegnati dei diplomi ai primi otto concorrenti classificati ad ogni evento individuale.

6.2.2 Durante i Campionati saranno assegnati premi ai primi tre concorrenti classificati nella fase di Qualificazione.

6.2.2.1 Gli organizzatori possono assegnare altri premi a propria discrezione.

6.3 RICONOSCIMENTI DI MERITO

Applicabile solo alle gare dei Calendari FITARCO Internazionale e Nazionale.

6.3.1 I riconoscimenti saranno assegnati quando un concorrente consegue un punteggio per la prima volta durante uno specifico evento.

6.3.1.1 Per ogni punteggio conseguito potrà essere richiesto un solo riconoscimento.

6.3.2 Per le gare 1440 Round sono previste Stelle WA in relazione al punteggio ottenuto come di seguito elencato:

6.3.2.1 Divisione **Arco Ricurvo (Olimpico)** – Stella su scudo:

STELLE WA – Ricurvo (Olimpico)						
	<i>Stella</i>	<i>Stella su scudo nero</i>	<i>Stella su scudo blu</i>	<i>Stella su scudo rosso</i>	<i>Stella su scudo oro</i>	<i>Stella su scudo porpora</i>
Uomini e Donne	1000 punti	1100 punti	1200 punti	1300 punti	1350 punti	1400 punti

6.3.2.2 Divisione **Compound** – Stella su base circolare:

STELLE WA – Compound						
	<i>Stella</i>	<i>Stella su fondo nero</i>	<i>Stella su fondo blu</i>	<i>Stella su fondo rosso</i>	<i>Stella su fondo oro</i>	<i>Stella su fondo porpora</i>
Uomini e Donne	1000 punti	1100 punti	1200 punti	1300 punti	1350 punti	1400 punti

6.3.2.3 **Under 18 (Allievi) e 50+ (Master) Divisione Ricurvo (Olimpico) e Compound** – Stella Argento

STELLE WA ARGENTO – Ricurvo (Olimpico) e Compound						
	<i>Stella</i>	<i>Stella su fondo nero</i>	<i>Stella su fondo blu</i>	<i>Stella su fondo rosso</i>	<i>Stella su fondo oro</i>	<i>Stella su fondo porpora</i>
Uomini e Donne	1000 punti	1100 punti	1200 punti	1300 punti	1350 punti	1400 punti

6.3.3 Per altre gare saranno previste Targhe.

6.3.3.1 Tali distintivi saranno su fondo circolare colorato ed assegnati per i punteggi di seguito elencati conseguiti nelle gare:

- 70 metri Round (72 frecce) – solo Arco Ricurvo (Olimpico)
- 900 Round (90 frecce)
- 25 metri (60 frecce)
- 18 metri (60 frecce)
- 18 metri Arco Nudo (60 frecce)
- 50 metri Compound Round – solo Compound
- 50 metri Round Arco Nudo – solo per l'Arco Nudo

TARGHE – Ricurvo (Olimpico), Arco Nudo e Compound (tutte le classi maschili e femminili)						
	Fondo bianco	Fondo nero	Fondo blu	Fondo Rosso	Fondo oro	Fondo porpora
70 m Round	500 punti	550 punti	600 punti	650 punti	675 punti	700 punti
900 Round	750 punti	800 punti	830 punti	860 punti	875 punti	890 punti
25 metri	500 punti	525 punti	550 punti	575 punti	585 punti	595 punti
18 metri	500 punti	525 punti	550 punti	575 punti	585 punti	595 punti
18 metri Arco Nudo	480 punti	500 punti	520 punti	540 punti	550 punti	560 punti
50 m Compound Round	500 punti	550 punti	600 punti	650 punti	675 punti	700 punti
50 metri Round Arco Nudo	480 punti	500 punti	550 punti	600 punti	625 punti	640 punti

6.3.3.2 Saranno previste Targhe Argento per la classe 50+ (*Master*) e Under 18 (*Allievi*), per le gare di seguito elencate:

- 60 metri Round (72 frecce) - solo Arco Ricurvo (*Olimpico*)

TARGHE ARGENTO – Ricurvo (Olimpico)						
Targa	Fondo bianco	Fondo nero	Fondo blu	Fondo Rosso	Fondo oro	Fondo porpora
60 m Round	500 punti	550 punti	600 punti	650 punti	675 punti	700 punti

6.3.3.3 Può essere richiesto solo un distintivo Targa per ogni colore, a prescindere dal tipo di gara disputata.

6.3.4 Per il **Tiro di Campagna** saranno assegnati distintivi Punta di Freccia.

6.3.4.1 Tali distintivi saranno assegnati per la Divisione Arco Ricurvo (*Olimpico*) come da successiva tabella:

DISTINTIVI WA PUNTA DI FRECCIA – Ricurvo (Olimpico)				
	24 bersagli		48 bersagli	
	M	F	M	F
Verde	219	196	438	392
Marrone	244	227	488	454
Grigio	265	249	530	498
Nero	291	279	582	558
Bianco	313	302	626	604
Argento	338	323	676	646
Oro	350	339	700	678

6.3.4.2 Tali distintivi saranno assegnati per la Divisione Arco Nudo come da successiva tabella:

DISTINTIVI WA PUNTA DI FRECCIA – Arco Nudo				
	24 bersagli		48 bersagli	
	M	F	M	F
Verde	191	182	382	364
Marrone	230	198	460	396
Grigio	250	226	500	452
Nero	273	250	546	500
Bianco	294	275	588	550
Argento	316	299	632	598
Oro	335	312	670	624

- 6.3.4.3 Tali distintivi saranno assegnati per la Divisione Compound come da successiva tabella:

DISTINTIVI WA PUNTA DI FRECCIA – Compound				
	<i>24 bersagli</i>		<i>48 bersagli</i>	
	<i>M</i>	<i>F</i>	<i>M</i>	<i>F</i>
Verde	292	275	584	550
Marrone	313	301	626	602
Grigio	331	318	662	636
Nero	351	338	702	676
Bianco	371	357	742	714
Argento	389	377	778	754
Oro	399	388	798	776

- 6.3.4.4 I distintivi Punta di Freccia di colore Verde e Marrone possono essere richiesti da atleti appartenenti alla classe Under 18 (*Allievi*) per i punteggi ottenuti durante le specifiche fasi di gara per loro previste.
Atleti appartenenti alla classe Under 21 (*Juniors*) possono richiedere qualsiasi distintivo Punta di Freccia dal momento che gareggiano alle medesime distanze della classe Uomini e Donne (*Seniors*).

6.4 GARE VALIDE PER L'OTTENIMENTO DEI RICONOSCIMENTI

Applicabile alle gare dei Calendari FITARCO Internazionale e Nazionale.

- 6.4.1 I riconoscimenti Stelle possono essere ottenuti in base a punteggi conseguiti in una singola gara 1440 Round o in ciascun 1440 Round di una gara Doppio 1440 Round, quando organizzate secondo i criteri stabiliti dall'articolo 6.5.
- 6.4.2 I riconoscimenti possono essere ottenuti durante tornei organizzati da Associazioni Membro e riconosciuti dalla WA (vedi art.4.8) e per i quali l'Associazione ha pagato la tassa stabilita dal Consiglio entro il massimo totale stabilito dal Congresso.

6.5 RICHIESTE DEI RICONOSCIMENTI

- 6.5.1 Saranno spediti alle Associazioni Membro il numero richiesto di riconoscimenti ad eccezione dei riconoscimenti di alto valore.
- 6.5.1.1 I riconoscimenti di alto valore sono:
- Stelle per i 1350 punti e 1400 punti
 - Stelle Argento per i 1350 punti e 1400 punti
 - Targhe Oro e Porpora
 - Targhe argento Oro e Porpora
 - Punte di Freccia Oro e Argento
- 6.5.2 L'Associazione Membro avrà la responsabilità di:
- 6.5.2.1 Pagare il prezzo stabilito per tali riconoscimenti ad eccezione di quelli di alto valore che saranno forniti gratuitamente da WA.
- 6.5.2.2 Registrare nome o descrizione, luogo e data della gara.
- 6.5.2.3 Verificare che la gara sia stata svolta secondo i Regolamenti WA.
- 6.5.2.4 Verificare che tutti i concorrenti per i quali è stata fatta richiesta, al momento del torneo erano affiliati ad un'Associazione Membro.
- 6.5.2.5 Verificare l'esattezza delle tabelle di punteggio originali o delle copie autenticate che devono essere accluse ad ogni richiesta.

- 6.5.3 Le richieste per i riconoscimenti di alto valore devono essere inviate al Segretario Generale a cura dell'Associazione Membro di appartenenza e per conto del richiedente.
- 6.5.3.1 Le richieste devono:
- indicare il nome e la classe del richiedente
 - indicare il nome, il luogo e la data di svolgimento della gara
 - fornire una dichiarazione di conformità agli Artt.6.5.2.3, 6.5.2.4, 6.5.2.5
 - contenere in allegato le tabelle di punteggio in originale o in copia autenticata e una copia completa dei risultati.
- 6.5.3.2 Il Segretario Generale, se soddisfatto della documentazione ricevuta, invierà gratuitamente il riconoscimento attraverso l'Associazione Membro e pubblicherà periodicamente una lista nominativa dei distintivi assegnati.

Capitolo 7

DISPOSIZIONE DEI CAMPI DI GARA

Tiro alla Targa all'Aperto e al Chiuso

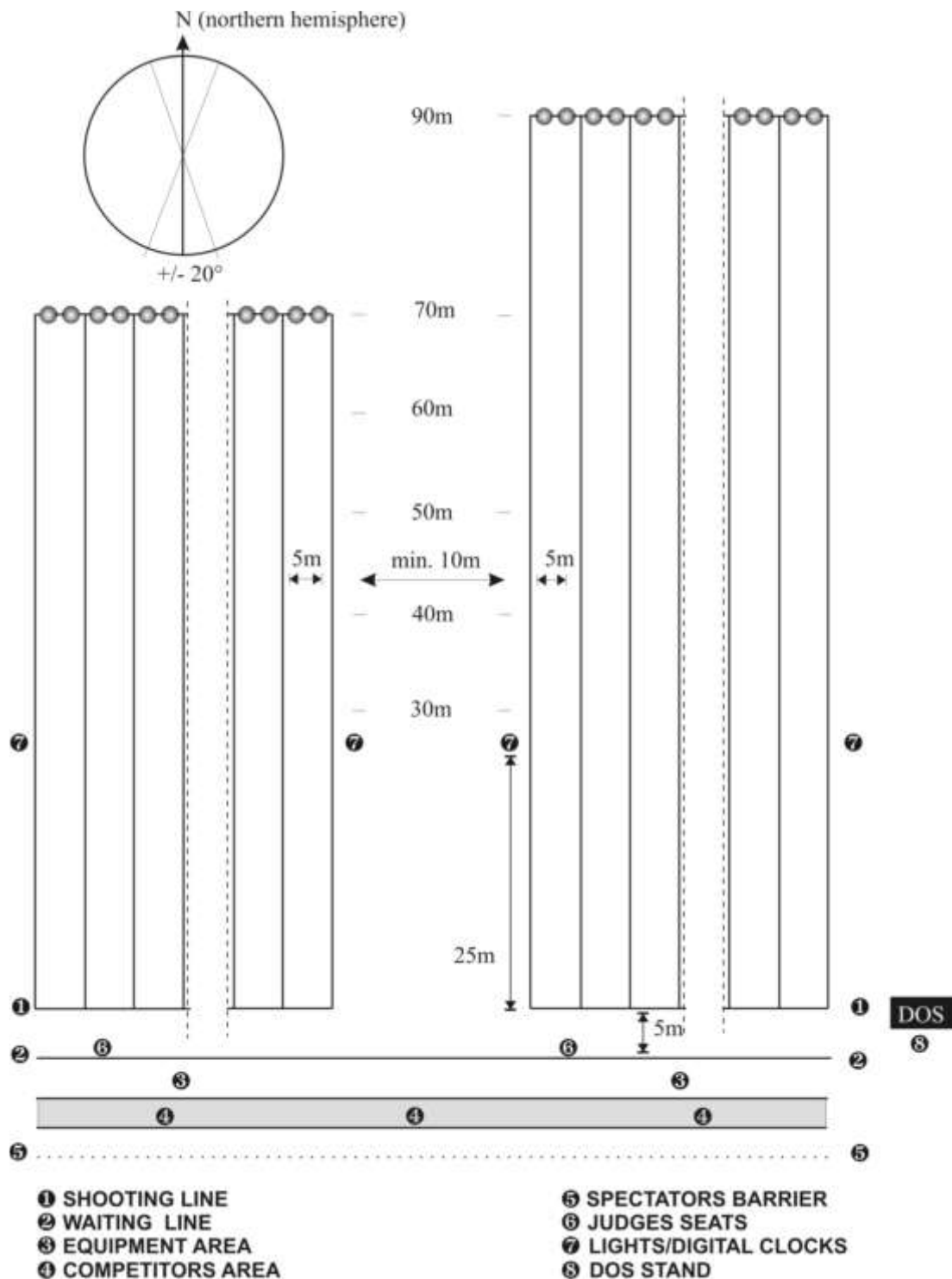
7.1 Disposizione

- 7.1.1 La disposizione del campo di gara deve seguire le seguenti indicazioni: (*)
- (*) Sul campo di gara non è ammessa la presenza di cani anche se al guinzaglio (Circ.Fed.n.79/2014)*
- 7.1.1.1 Il campo va messo in squadra e ciascuna distanza accuratamente misurata da un punto situato sotto la verticale dell'oro di ciascun bersaglio fino alla linea di tiro. La tolleranza delle dimensioni del campo a 90/70/60 metri sarà ± 30 cm; a 50/40/30 metri ± 15 cm; a 25/18 metri ± 10 cm
- 7.1.1.2 Sarà tracciata una linea di attesa almeno 5 (cinque) metri nel tiro alla targa all'aperto e almeno 3 (tre) metri nel tiro alla targa al chiuso, dietro la linea di tiro (*). Sarà tracciata una linea per i media ad un metro dalla linea di attesa (davanti). *(*) Nelle gare a carattere interregionale tale distanza potrà essere ridotta a 3 metri nel tiro alla targa all'aperto e a 2 metri nel tiro alla targa al chiuso.*
- 7.1.1.2 bis *Gare Fitarco Interregionali: dovrà essere prevista una "zona dei tecnici" dietro lo spazio di seduta degli atleti, dove collocare i cannocchiali fissi su cavalletto e dove commentare con i propri atleti i risultati e dare suggerimenti o quant'altro ritengano necessario.*
- I tecnici avranno la possibilità di accedere fino alla linea di attesa per assistere il proprio atleta dopo che sia entrato sulla linea di tiro e senza sostarvi dopo la fine dei tiri; non potranno comunque esprimersi a voce alta e/o arrecare disturbo agli atleti, in particolare sulla linea di attesa. Laddove non ci sia sufficiente spazio per predisporre la "zona dei tecnici" dietro lo spazio di seduta degli arcieri, i tecnici potranno assistere i propri atleti in altra zona purchè non rechino disturbo agli altri concorrenti.*
- Il Giudice di Gara qualora rilevi comportamenti in violazione al comma precedente potrà allontanare dal campo di gara il tecnico coinvolto.*
- 7.1.1.3 Ogni supporto battifreccia avrà una angolazione, rispetto alla verticale, compresa tra circa 10 e 15 gradi nel tiro alla targa all'aperto e tra 0 e 10 gradi nel tiro alla targa al chiuso; tutti i supporti battifreccia di una stessa linea dovranno essere sistemati con la stessa angolazione.
- 7.1.1.4 Le altezze dei centri degli ori in una linea di supporti sul campo dovrebbero sempre

- apparire allineate.
- 7.1.1.5 Tutti i concorrenti della stessa categoria (divisione e classe) dovranno essere raccolti in un solo campo. (*)
() Nelle gare di tiro alla targa all'aperto, le classi che tirano a distanze differenziate dovranno, ove possibile, essere separate da una corsia vuota la cui larghezza dovrà essere almeno pari alla larghezza delle corsie occupate da un singolo supporto battifreccia.*
- 7.1.1.6 Ove possibile, dovranno essere assegnati non più di tre arcieri per paglione battifreccia. Se l'impianto non lo consente, si potrà avere un massimo di quattro arcieri per paglione battifreccia. (*)
() Gli arcieri della Divisione Compound tireranno su supporti battifreccia a loro riservati, ove possibile*
- 7.1.1.7 Sulla linea di tiro saranno marcati i riferimenti direttamente contrapposti a ciascun supporto. Ci sarà inoltre un numero corrispondente a quel bersaglio posizionato a 4 metri davanti alla linea di tiro. Se due o più arcieri tirano sullo stesso bersaglio contemporaneamente, la posizione di tiro o lo spazio di ciascun arciere dovrà essere segnata sulla linea di tiro. Sarà garantito uno spazio minimo di 80 cm per arciere nelle gare Tiro alla Targa al Chiuso e uno spazio minimo di 90 cm per arciere nelle gare Tiro alla Targa all'Aperto. (Vedi Libro 3, art.21.11.4) (*)
Nel caso di due concorrenti che tirino contemporaneamente, in alternativa ai contrassegni sulla linea di tiro, essi potranno disporsi ai lati del riferimento relativo al numero di supporto
() Gare di calendario Fitarco: lo spazio nelle gare Tiro alla Targa all'Aperto potrà essere ridotto a 80cm. Applicabile anche per gli arcieri paralimpici.*
- 7.1.1.8 Dovranno essere tracciate delle linee ad angolo retto rispetto alla linea di tiro che si protraggono dalla linea di tiro fino a quella dei bersagli, formando delle corsie contenenti uno, due, tre o quattro supporti battifreccia. (*) (**)
() Si applica alle gare del solo Calendario Internazionale*
*(**) Gare di calendario Fitarco: la distanza interasse tra due supporti battifreccia dovrà essere minimo m.1,60*
- 7.1.1.9 Davanti alla linea di tiro e parallelamente a questa, dovrà essere tracciata una "linea dei 3 metri".
Specifica ([Circ.Fed.n.25/2023](#)): la "linea dei 3 metri" deve essere tracciata a 3 (tre) metri dalla linea di tiro in direzione della linea dei bersagli. La distanza deve essere misurata dal centro della linea di tiro al bordo esterno (verso i bersagli) della linea dei 3 metri. È ammessa una tolleranza di ± 5 cm.
Per tracciare la "linea dei 3 metri" dovrà essere utilizzata una banda/fascia/striscia di materiale adatto allo scopo, di larghezza compresa tra 4 e 6 cm, oppure una corda. La banda (fascia/striscia o corda) deve essere saldamente fissata a terra e non dovrà causare problemi di sicurezza. In alternativa, la linea potrà essere dipinta direttamente sul terreno.
- 7.1.1.10 Laddove il pubblico abbia libero accesso, dovranno essere sistemate barriere per tenere indietro gli spettatori. Deve essere tenuta in considerazione la distrazione di un arciere causata, ad esempio, dal movimento delle persone dietro il bersaglio. Nel tiro alla targa all'aperto, le barriere dovranno essere sistemate ad almeno 20 metri dagli estremi della linea dei paglioni posti a 90 metri e a minimo 10 metri dagli estremi della linea di tiro. In questo modo, quando i bersagli si trovano sulla linea dei 30 metri si avrà un margine approssimativo di 13 metri. Le barriere dovranno

essere posizionate ad almeno 10 metri dietro la linea di attesa e a 50 metri dietro la linea dei bersagli posizionati a 90 metri. Questo creerà una zona di sicurezza di 110 metri quando i bersagli vengono spostati sulla linea dei 30 metri. La distanza di sicurezza di 50 metri può essere ridotta in presenza di adeguati sbarramenti, per esempio reti, terrapieni o simili (non siepi o steccati). Tali sbarramenti devono essere sufficientemente alti da bloccare le frecce che hanno mancato la parte superiore del bersaglio a 90 metri.

Nel tiro alla targa al chiuso, in base alle dimensioni della sala, saranno erette intorno al campo barriere adatte per tenere gli spettatori indietro. Tali barriere dovranno essere poste ad almeno 10 metri dalle estremità della linea dei bersagli ed almeno 5 metri dietro la linea di attesa. Nessuno spettatore è autorizzato ad andare al di là della linea dei bersagli. Ove non siano erette barriere laterali, nessuno spettatore potrà trovarsi oltre le barriere poste dietro la linea di attesa.



7.1.1.11 Nelle fasi eliminatorie, i bersagli dovranno essere disposti a coppia e ravvicinati.

7.1.1.12 Per l'Olympic Round e per il Compound Match Round si dovrà prevedere un campo d'allenamento a fianco del campo di gara dove gli arcieri ancora in gara possano allenarsi durante le fasi Eliminatorie e Finali.

7.1.1.13 Per le fasi a squadre dovrà essere segnata una linea chiaramente visibile ad un (1)

- 7.1.1.14 metro dietro la linea di tiro. Tale linea dovrà avere una larghezza di almeno tre (3) cm.
Per le fasi a squadre dovranno essere marcate dietro la "linea del metro" un'area di grandezza sufficiente per i tre atleti ed il loro equipaggiamento a loro riservata e, dietro questa, un'area riservata agli allenatori.

Se lo spazio lo consente sarà marcata, tra le due squadre in gara, anche una piccola area per gli arbitri (*Giudici di Gara*). (*)

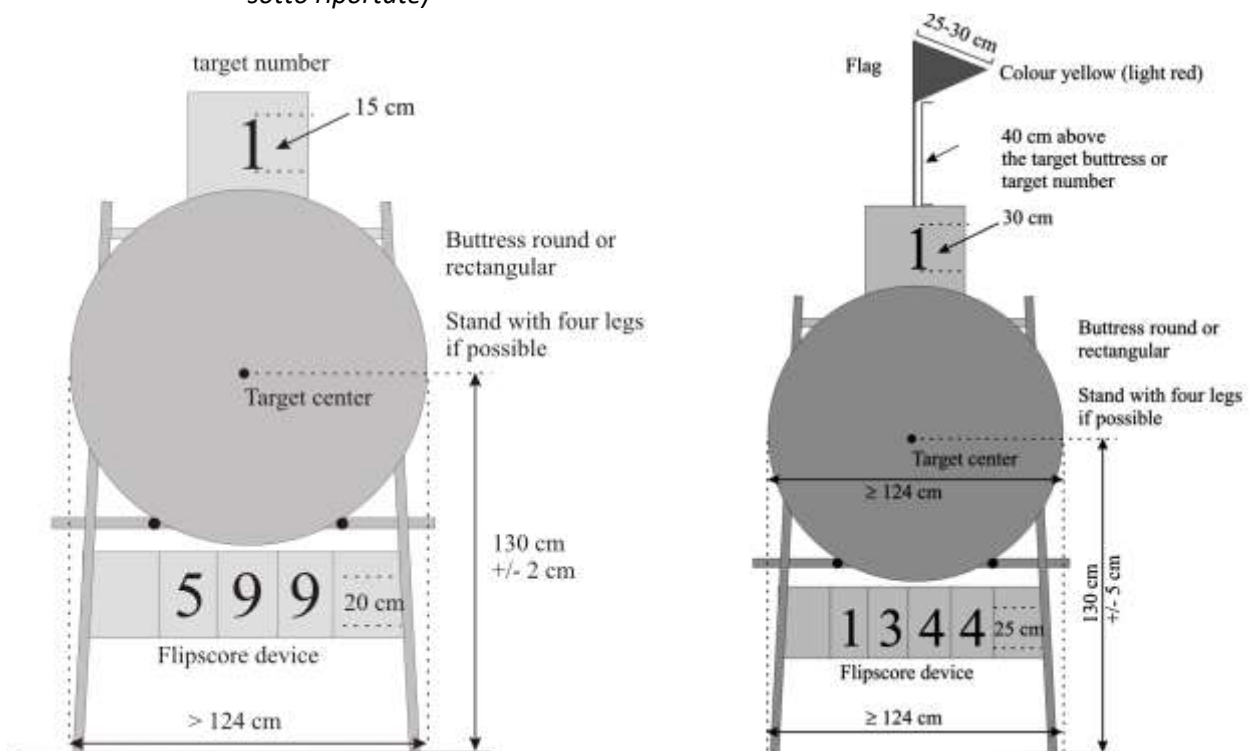
(*) *Non si applica alle gare non valide per i riconoscimenti WA.*

7.2 ATTREZZATURA DEL CAMPO DI GARA

7.2.1 I supporti battifreccia

La dimensione del supporto battifreccia, sia rotondo che quadrato, dovrà essere sufficientemente grande per far sì che l'eventuale freccia che lo colpisca e manchi di poco il lato esterno della visuale rimanga nel supporto stesso. Le frecce che colpiscono un bersaglio dovranno rimanervi infisse per permettere la registrazione del punteggio.

- 7.2.1.1 I battifreccia dovranno essere fissati saldamente al supporto (*cavalletto*) il quale sarà fissato con picchetti al suolo per impedire che si possano rovesciare o spostare. Qualsiasi parte del battifreccia o del suo supporto che possa danneggiare le frecce, dovrà essere protetta. Particolare attenzione dovrà essere riposta per evitare che le frecce che attraversano il battifreccia vengano danneggiate dal cavalletto, specialmente quando si utilizzano più visuali sullo stesso battifreccia. (*vedi immagini sotto riportate*)



Battifreccia per il Tiro alla Targa al Chiuso

Battifreccia per il Tiro alla Targa all'Aperto

- 7.2.1.2 Ogni battifreccia dovrà avere un numero di bersaglio. I numeri saranno alti minimo 30 cm nel tiro alla targa all'aperto e minimo 15 cm nel tiro alla targa al chiuso. I numeri dei supporti saranno fissati sopra o sotto il centro di ciascun bersaglio, in maniera da lasciare libera la visuale.

7.2.2 Visuali

Vi sono quattro visuali per Tiro alla Targa all'Aperto:

- visuale da 122 cm, di 122 cm di diametro
- visuale da 80 cm, di 80 cm di diametro
- visuale da 80 cm/sei zone di punteggio (per disposizione multipla con zone di punteggio 5-10)
- visuale 'colpito/mancato' per le gare Academic Round

Vi sono dieci tipi di visuali per le gare di Tiro alla Targa al Chiuso:

- visuale con diametro di 60 cm
- visuale tripla triangolare da 60 cm
- visuale tripla verticale da 60 cm
- visuale con diametro di 40 cm
- visuale tripla triangolare da 40 cm
- visuale tripla verticale da 40 cm
- visuale tripla triangolare R da 40 cm (per l'Arco Ricurvo - *Olimpico*)
- visuale tripla triangolare C da 40 cm (per il Compound)
- visuale tripla verticale R da 40 cm (per l'Arco Ricurvo - *Olimpico*)
- visuale tripla verticale C da 40 cm (per il Compound)

Si dovranno utilizzare esclusivamente visuali prodotte da fabbricanti autorizzati dalla WA. (*)

(*) *Applicabile nelle gare Fitarco Nazionale ed Internazionali. Per la lista dei fabbricanti autorizzati dalla WA consultare la sezione "licensed target faces" sul sito WA all'indirizzo <https://worldarchery.sport/about-us/sponsors>*

7.2.2.1 Descrizione

Le visuali da 122 cm, da 80 cm, da 60 cm e da 40 cm sono divise in cinque zone concentriche colorate disposte nel seguente ordine a partire dal centro: Giallo (Oro), Rosso, Azzurro, Nero e Bianco. Ciascun colore è a sua volta diviso da una sottile riga in due zone di uguale larghezza, formando così un totale di dieci zone di punteggio di eguale larghezza, a partire dal centro dell'Oro:

- 6,1 cm sulla visuale da 122 cm;
- 4 cm sulla visuale da 80 cm.
- 3 cm sulla visuale da 60 cm
- 2 cm sulla visuale da 40 cm

Tali linee di divisione saranno in ogni caso poste entro la zona di punteggio più elevato.

Non ci sono linee divisorie tra l'Azzurro e il Nero, e tra il Nero e il Bianco. La linea che segna il bordo esterno del Bianco sarà posta internamente entro la zona di punteggio. La larghezza delle sottili linee di divisione così come quella della linea esterna non supererà i 2 mm. Il centro del bersaglio verrà indicato con una piccola "x" (croce) le cui linee non dovranno superare i 1 mm di larghezza e 4 mm di lunghezza. E' inoltre previsto un anello del 10-interno (da registrare sulle tabelle di punteggio come X) di 6.1 cm di diametro per le visuali da 122 cm e 4 cm di diametro per le visuali da 80 cm, da utilizzare per risolvere i casi di parità in classifica. Nel tiro alla targa al chiuso, per la divisione Compound, l'anello della zona di punteggio 10 sarà di 3 cm di diametro sulle visuali da 60 cm e di 2 cm di diametro sulle visuali da 40 cm.

- nel tiro alla targa all'aperto, le visuali da 80 cm/6 zone di punteggio possono essere usate alla distanza di 50, 40 e 30 metri.

Le zone di punteggio hanno la stessa dimensione delle visuali da 80 cm ma con le zone di punteggio dal 4 all'1 rimosse. La zona di punteggio più bassa dunque è l'Azzurro (zona di punteggio 5). (*)

(*) Per le classi Ragazzi e Giovanissimi la disposizione multipla può essere utilizzata per le due distanze più brevi previste per la loro classe.

- nel tiro alla targa al chiuso, potranno essere utilizzati bersagli tripli come di seguito descritti (per il Match Round dovranno essere utilizzati bersagli tripli da 40 cm. Per i Campionati del Mondo Indoor +50 (Master), sono obbligatori i bersagli tripli verticali R e C). Essi hanno la stessa dimensione dei bersagli usate nel tiro alla targa all'aperto da 60 e 40 cm, ma con le zone dal cinque all'uno rimosse. La più bassa zona di punteggio è pertanto il sei (Azzurro).

Ogni visuale consiste in tre piccoli bersagli su fondo bianco disposti simmetricamente in uno schema triangolare con i centri rispettivamente in basso a sinistra, all'apice ed in basso a destra, oppure in una colonna verticale. I centri degli ori saranno approssimativamente a 32 cm l'uno dall'altro nel bersaglio da 60 cm ed a 22 cm l'uno dall'altro in quello da 40 cm.

Esiste differenza tra visuali triple normali e quelle triple da 40 cm per l'Arco Ricurvo (Olimpico) (R) e per il Compound (C). Le visuali triple da 40 cm (a triangolo e verticali) si differenziano per la dimensione della zona di punteggio del 10: il diametro dell'anello della zona di punteggio del 10 per l'Arco Olimpico (R) è di mm 40, per il Compound (C) è di 20 mm; le visuali 'combinatate' hanno entrambi gli anelli.

7.2.2.2 Zone di Punteggio e definizione dei Colori

Zona di punteggio	Colore	Codice Pantone
10	Giallo	107 U
9	Giallo	107 U
8	Rosso	032 U
7	Rosso	032 U
6	Azzurro	306 U
5	Azzurro	306 U
4	Nero	Process Black
3	Nero	Process Black
2	Bianco	-
1	Bianco	-

7.2.2.3 Tolleranza nelle misure

Le visuali per il tiro alla targa all'aperto dovranno essere misurate sul diametro di ogni cerchio che racchiude ciascuna delle 10 zone di punteggio. La tolleranza di ciascuno di questi diametri, misurati attraverso il centro, non dovrà superare ± 1 mm per le zone del 10, del 9 e dell'8, e ± 2 mm per le altre zone.

Zone	Diametro delle Visuali e zone di punteggio in cm		Tolleranza in mm \pm
	122	80	
10 Interno	6.1	4	1
10	12.2	8	1
9	24.4	16	1
8	36.6	24	1

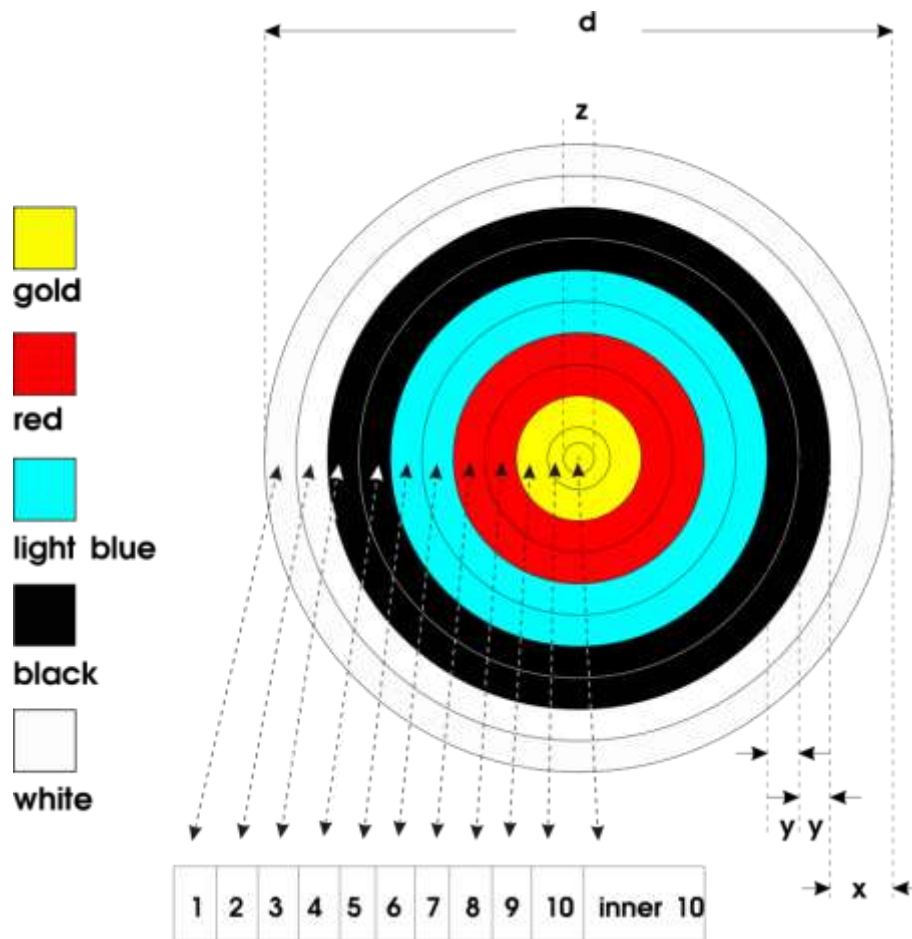
7	48.8	32	2
6	61	40	2
5	73.2	48	2
4	85.4	56	2
3	97.6	64	2
2	109.8	72	2
1	122	80	2

Le visuali per il tiro alla targa al chiuso dovranno essere misurate sul diametro di ogni cerchio che racchiude ciascuna delle 10 zone di punteggio. La tolleranza di ciascuno di questi diametri, misurati attraverso il centro, non dovrà eccedere ± 1 mm per le zone del 10, del 9 e dell'8, e ± 2 mm per le altre zone.

Zone	Diametro delle Visuali e zone di punteggio in cm.		Tolleranza in mm \pm
	60	40	
10 Compound	3	2	1
10 Arco Olimpico	6	4	1
9	12	8	1
8	18	12	1
7	24	16	2
6	30	20	2
5	36	24	2
4	42	28	2
3	48	32	2
2	54	36	2
1	60	40	2

Per la Divisione Compound sarà registrato come 10 solo la zona dell'anello interno del 10 (*). La parte restante della zona gialla sarà registrata come 9. Gli atleti della classe W1, utilizzeranno le visuali con la zona del 10 da 4cm, nel caso in cui usino il mirino dell'arco ricurvo.

() ad eccezione della classe Giovanissimi che nelle gare specificate negli art.4.5.2.1 e 32.8.1, utilizzerà la stessa zona di punteggio '10' della divisione Ricurvo ([Circ.Fed.n.49/2022](#)).*



d	x	y	z
diameter of face	color zone	scoring zone	diameter of inner 10
122 cm	12.2 cm	6.1 cm	6.1 cm
80 cm	8 cm	4 cm	4 cm
60 cm	6 cm	3 cm	3 cm
40 cm	4 cm	2 cm	2 cm

Visuali Tiro alla Targa e Zone di Punteggio

7.2.2.4 Visuali hitt/miss (colpito/mancato) per la gara Academic Round (*)

(*) non recepita dalla Fitarco

7.2.2.4.1 Le visuali per la gara 'Academic Round' sono formate da due zone di punteggio: la zona corrispondente a 'colpito' (hit) e quella corrispondente a 'mancato' (miss).

7.2.2.4.2 La zona 'colpito' (spot) da utilizzare a 70m, ha un diametro di 24,4 cm.

7.2.2.4.3 Il colore della zona 'colpito' (spot) è giallo (codice Pantone 107U)

7.2.2.4.4 Il colore della zona 'mancato' (miss) è rosso (codice Pantone 032U)

7.2.2.5 Materiale delle visuali

Le visuali dovranno essere di carta o altro materiale idoneo. Le visuali usate durante la stessa gara dovranno essere uguali in quanto a colore e materiale.

7.2.3 **Dimensioni e disposizione delle visuali alle diverse distanze (tiro alla targa all'aperto)**

Per le distanze di 90, 70, 60 e di 50 metri per la classe U18 (*Allievi*) femminile e 50+ (*Master*) femminile, si userà il bersaglio da 122 cm. Per le distanze di 50, 40 e 30 metri, si userà il bersaglio da 80 cm (ad eccezione della gara Arco Standard). (*)

(*) Per le classi *Giovanissimi e Ragazzi Arco Olimpico* si utilizzeranno i seguenti bersagli:

- *Classi Giovanissimi Arco Olimpico*: visuale da 122 cm alle distanze di 30 e 25 m e visuale da 80 cm oppure da 80 cm/6 zone di punteggio alle distanze di 20 e 15 m;

- *Classi Ragazzi Arco Olimpico*: visuale da 122 cm alle distanze di 50 e 40 m e visuale da 80 cm oppure da 80 cm/6 zone di punteggio alle distanze di 30 e 20 m.

Gare Fitarco 72 o 36 frecce:

Per le classi *Allievi, Ragazzi e Giovanissimi Arco Nudo* si utilizzeranno i seguenti bersagli:

- *Classe Allievi*: visuale da 122 cm alla distanza di 40 m.

- *Classi Ragazzi e Giovanissimi*: visuale da 122 cm alla distanza di 25 m.

Per la classe *Ragazzi e Giovanissimi Compound* si utilizzeranno visuali da 122cm rispettivamente alla distanza di 40 m e 25 m. La zona di punteggio '10' corrisponde al solo '10 interno'; alla restante zona gialla viene attribuito il punteggio '9'.

- Per il 900 Round si utilizzerà la visuale da 122 cm per tutte le distanze e per tutte le classi e divisioni.

- Per la divisione *Compound a 30 metri* è obbligatoria la sistemazione a quattro centri delle visuali da 80 cm.

7.2.3.1 Il centro dell'Oro sarà a 130 cm. dal terreno, misurato da un livello del suolo stimato uniforme. La tolleranza delle misure non eccederà i ± 5 cm.

7.2.3.2 Quando alla distanza di 50, 40 e 30 metri si utilizzano visuali multiple (5 o 6 zone di punteggio) con disposizione triangolare o si usa la disposizione a quattro centri, la distanza massima tra il terreno e il centro della/e visuale/i superiore/i dovrà essere di 172 cm e la distanza minima tra il terreno e il centro delle visuali inferiori deve essere di 90 cm. La distanza minima tra le zone di punteggio delle due visuali poste alla stessa altezza sarà di 2 cm.

7.2.3.3 Quando alla distanza di 30 metri si utilizzano visuali (con 5 zone di punteggio) a tre centri con disposizione orizzontale, la distanza massima tra il terreno e il centro della/e visuale/i superiore/i dovrà essere di 130 cm (± 5 cm). La distanza minima tra le zone di punteggio delle tre visuali sarà 2 cm.

7.2.3.4 Disposizione dei bersagli per gare *Compound Match Round*:

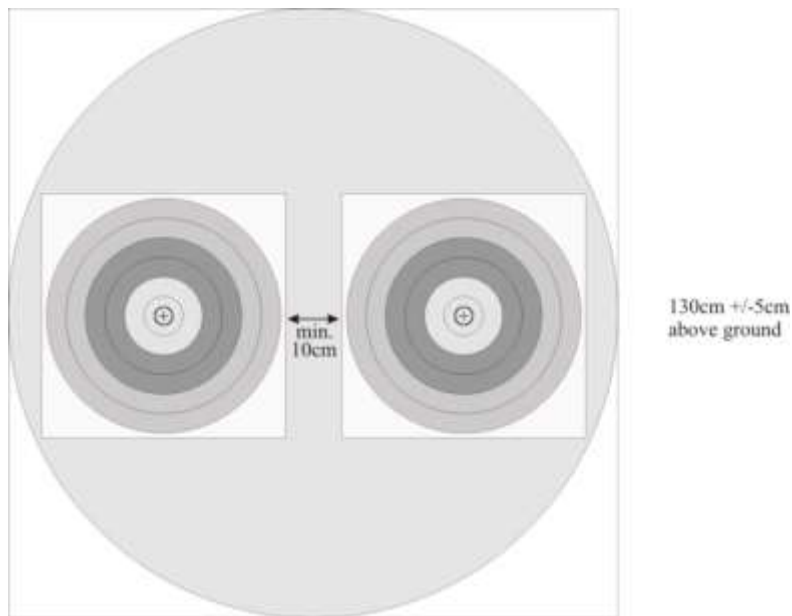
Le visuali da 80cm/6 zone di punteggio saranno disposte nel modo seguente:

- fasi *Eliminatorie* (senza tiri alternati): 1 visuale sarà sistemata orizzontalmente sulla parte sinistra del centro (il concorrente di sinistra tira 3 frecce) ed una visuale sulla parte destra (il concorrente di destra tira 3 frecce)

- fasi *Finali* (tiri alternati): sarà disposta una visuale su ciascun battifreccia.

- fasi a *Squadre e Squadre Miste*: saranno posizionate orizzontalmente per ogni squadra due visuali su ciascun battifreccia, 1 visuale per 3 frecce (squadra) o 2 frecce (*Squadre Miste*) (Vedi immagine). Gli atleti della squadra possono decidere su quale visuale tirare, a condizione che su ciascuna visuale vengano tirate 3 frecce (*Squadra*) o 2 frecce (*Squadra Mista*).

- Le *Squadre e le Squadre Miste* effettueranno gli spareggi su una singola visuale



Disposizione a coppie di visuali da 80cm/6 zone di punteggio (5-10 punti)

7.2.3.5 In tutte le altre competizioni, l'utilizzo di visuali singole o con 6 zone di punteggio è scelta degli Organizzatori che possono permettere ad atleti della stessa classe e divisione di tirare su visuali differenti. Ai Campionati Mondiali e ad Eventi Internazionali è obbligatorio l'utilizzo di visuali con 6 zone di punteggio, eccetto per la classe W1.

7.2.4 **Dimensioni e disposizione delle visuali alle varie distanze (tiro alla targa al chiuso)**

La visuale da 60 cm dovrà essere utilizzata a 25 metri e quella da 40 cm. a 18 metri.

() Gli atleti delle classi Giovanissimi utilizzeranno la visuale singola da 60 cm a 18 m e la visuale (singola) da 80 cm a 25 m.*

7.2.4.1 Fasi di gara e Visuali

Per il Match Round al Chiuso si dovranno utilizzare visuali triple da 40 cm. Nelle fasi Eliminatorie e Finali le visuali saranno posizionate a coppie su ciascun supporto. L'utilizzo delle visuali triple verticali è obbligatorio ai Campionati del Mondo Indoor (50+.)

In tutte le altre competizioni, l'utilizzo delle visuali singole o triple è a scelta degli Organizzatori, che potranno permettere ad atleti della stessa classe e divisione di tirare su visuali differenti. (*)

() Nelle gare dei Calendari FITARCO, compresi i Campionati Italiani di Classe e Assoluti Individuali e a Squadre, è obbligatorio l'utilizzo delle visuali triple verticali esclusivamente per tutte le classi della **divisione Compound**.*

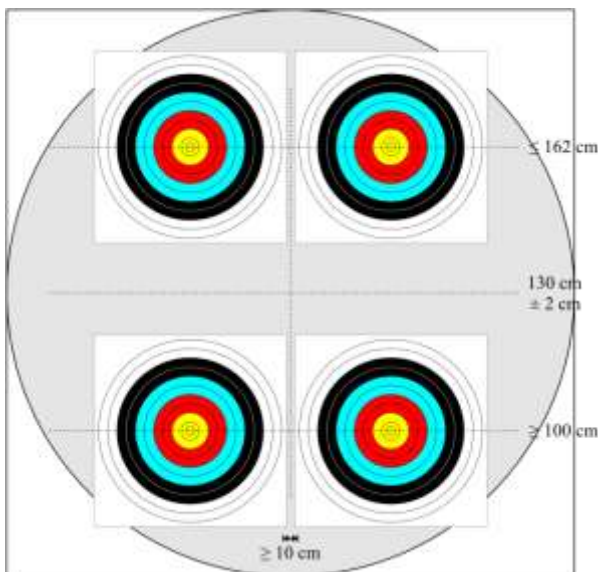
*Nelle gare dei Calendari FITARCO dovranno essere utilizzate per tutte le classi della **divisione Olimpica** (ad eccezione della classe Giovanissimi) visuali singole da 40cm. Ai Campionati Italiani di Classe e Assoluti Individuali e a Squadre, dovranno essere utilizzate visuali triple verticali.*

*Per tutte le classi della **divisione Arco Nudo** (ad eccezione della classe Giovanissimi) dovranno essere utilizzate visuali singole da 40cm sia nelle gare dei Calendari*

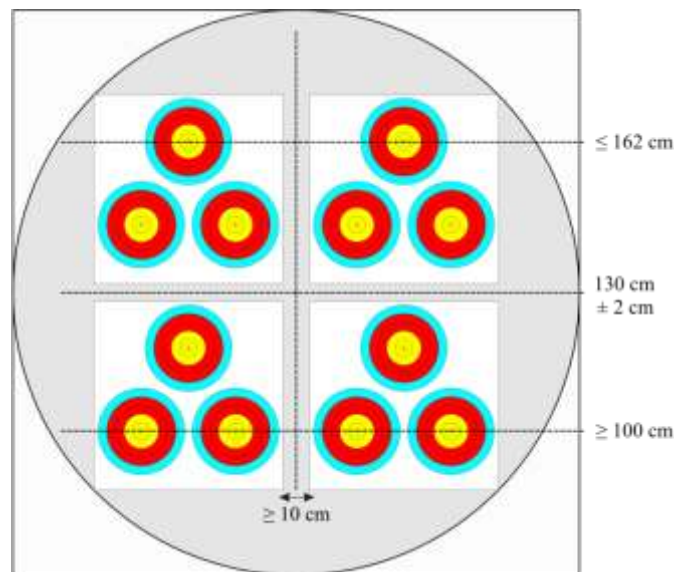
FITARCO che nei Campionati Italiani di Classe e Assoluti Individuali e a Squadre. Per gli scontri assoluti a Squadre le visuali saranno disposte, sullo stesso batti freccia, a triangolo (due visuali in basso e una in alto al centro. Ogni componente la squadra tirerà le sue frecce sulla stessa visuale.

Dietro specifica richiesta alla Società Organizzatrice della gara, in base alla disponibilità, potranno essere utilizzate sia per la divisione Olimpica che per quella Arco Nudo visuali triple verticali o triple triangolari da 40cm.

- 7.2.4.1.1 Disposizione di visuali singole o a coppie
Il centro della visuale singola o del bersaglio intermedio delle visuali verticali triple si troverà a 130 cm da terra. Nel caso di utilizzo di bersagli tripli triangolari, l'altezza sarà riferita ai centri dei due bersagli inferiori. Nel caso di disposizione a coppie la distanza minima tra la zona di punteggio delle due visuali dovrà essere di 10 cm; per le visuali da 60 cm, la distanza minima sarà di 2 cm.
- 7.2.4.1.2 Disposizione di 4 visuali singole da 40 cm o triple triangolari
In caso di utilizzo di 4 visuali da 40 cm, l'altezza massima del centro della visuale superiore sarà di 162 cm dal terreno. Il centro della visuale inferiore sarà a un minimo di 100 cm dal terreno.
Nel caso di utilizzo di bersagli tripli triangolari da 40 cm, la misura massima sarà riferita ai centri più alti dei bersagli superiori e quella minima ai centri più bassi dei bersagli inferiori. La distanza minima delle zone di punteggio dei due centri posti alla stessa altezza sarà di 10 cm. Ogni visuale dovrà essere posizionata nel suo quarto del supporto battifreccia (vedi immagini sotto riportate).



Disposizione a 4 centri di visuali da 40 cm



Disposizione a 4 di visuali triple

- 7.2.4.1.3 Disposizione di 4 e 2 visuali triple verticali da 40 cm.
In caso di utilizzo di 4 visuali triple verticali da 40 cm, il centro della visuale di mezzo si dovrà trovare a 130 cm dal terreno con una tolleranza di ± 2 cm.
Nel caso di 4 visuali triple verticali, la distanza tra le zone di punteggio della seconda e terza colonna sarà minimo 10 cm e tra le zone di punteggio della colonna 1 e 2 e quelle della colonna 3 e 4 di massimo 2 cm.

Con 2 visuali triple verticali (prova individuale e a squadre) lo spazio tra le zone di punteggio di ciascuna colonna dovrà essere di minimo 25 cm.

Con una visuale tripla verticale con sistemazione orizzontale (tiri di spareggio a squadre) il centro della visuale tripla sarà a 130 cm dal terreno.

7.2.4.1.4 Per la disposizione delle visuali è ammessa una tolleranza di ± 2 cm.

7.2.5 Dispositivi per il controllo del tempo

Acustici e Visivi

Il Direttore dei Tiri (vedi art.10.1.1) controllerà:

- l'inizio e la fine di ogni tempo limite, con un fischiello o con un dispositivo che dia segnalazioni acustiche ben udibili
- ogni tempo limite per mezzo di orologi digitali, semafori, bandiere, pannelli e/o altro semplice dispositivo, in aggiunta al segnale sonoro sopra descritto.

7.2.5.1 In caso di piccola discrepanza tra il controllo acustico del tempo e quello visivo, sarà prioritario il dispositivo acustico.

7.2.5.2 Potranno essere usati i seguenti dispositivi: (*)

() I dispositivi elettrici presenti all'interno del campo di gara dovranno essere conformi alle vigenti normative nazionali*

• Semafori

I colori saranno nell'ordine Rosso, Giallo e Verde, con il Rosso nella parte più alta. I semafori devono essere sincronizzati e non si dovranno mai accendere due colori contemporaneamente.

Durante i Campionati, i semafori dovranno essere collegati con i dispositivi per il controllo acustico dei tempi, in modo che il primo suono emesso dal dispositivo acustico corrisponda al passaggio del semaforo al rosso e dell'orologio digitale allo zero.

• Orologi digitali

- Qualora i tempi vengano controllati per mezzo di orologi digitali, le cifre dell'orologio dovranno misurare almeno 20 cm di altezza e dovranno leggersi chiaramente a 100 metri di distanza. Dovrà essere possibile fermare immediatamente e azzerare questi orologi, quando necessario. L'orologio dovrà funzionare secondo il principio del conto alla rovescia. Tutti gli altri requisiti (*per es. posizione, numero, ecc.*) saranno uguali a quelli relativi ai semafori.

- Nel caso in cui si usino orologi digitali, i semafori non sono obbligatori.

- Se si usano entrambi, i sistemi devono essere sincronizzati. In caso di discrepanza tra i due sistemi, prevarrà l'orologio digitale.

• **I dispositivi visivi** devono essere posizionati su entrambi lati del campo e, se necessario, nella corsia libera prevista tra i supporti battifreccia a qualsiasi distanza inferiore ai 30 m (*), in modo che siano visibili da tutti gli atleti sulla linea di tiro sia destrorsi che mancini.

() e comunque a distanza inferiore alla distanza minima di tiro prevista sul campo di gara.*

• Indicatori per gli scontri diretti

Durante gli scontri a tiri alternati, dovranno essere predisposte luci verdi e rosse, contasecondi del tempo rimanente o altri ausili visivi separati per ogni atleta, per indicare chiaramente chi deve tirare nel turno. (*)

() Non obbligatorio nelle gare non valide per i riconoscimenti WA*

• Dispositivi di emergenza

- Quando il limite di tempo è controllato da un dispositivo elettrico, dovranno essere disponibili pannelli, bandiere o altri semplici sistemi manuali per poter

sopperire in caso di interruzione o guasti all'impianto elettrico.

- Quando il tempo limite è controllato manualmente con l'uso di pannelli, questi devono avere una dimensione minima di 120cm x 80cm. Dovranno essere ben montati per resistere al vento e devono essere facili e veloci da girare per mostrare entrambi i lati. Un lato dei pannelli sarà verde ed il retro sarà giallo.

- L'uso di semafori o orologi digitali e dispositivi di emergenza è obbligatorio durante le Gare Internazionali

7.2.6 Materiali vari

I materiali menzionati nel presente articolo sono obbligatori per le Gare Internazionali e raccomandati negli altri tornei importanti.

- 7.2.6.1 **Numeri di gara (pettorali)** devono essere indossati da ogni atleta. (*).
 (*) *Potranno riportare il numero di registrazione o il numero di bersaglio associato alla lettera (A, B, ...) indicante l'ordine di tiro.*
- 7.2.6.2 Un **dispositivo** per indicare l'**ordine di tiro** nel caso in cui non tutti i concorrenti tirano contemporaneamente. Le lettere devono essere di dimensioni sufficienti per essere lette da tutti gli atleti dalle rispettive posizioni di tiro.
- 7.2.6.3 Un **tabellone segnapunti** per i punteggi totali cumulativi dopo ogni serie di frecce, per almeno le prime cinque donne ed i primi cinque uomini di ogni categoria (*classe e divisione*) e che indichi il punteggio che consente la qualificazione.
- 7.2.6.4 Nell'Olympic Round e nel Compound Match Round e nel Match Round al chiuso una **tabella con il nome o il numero di pettorale dell'arciere** nella prova individuale o con le prime tre (3) lettere della sigla ufficialmente riconosciuta dell'Associazione Membro nella prova a squadre, deve essere esposta davanti la linea di tiro.
- 7.2.6.5 Nelle fasi Eliminatorie dovrà essere esposto sotto ogni bersaglio un **dispositivo di segnalazione punteggio** a tre cifre.
- 7.2.6.6 Nelle fasi Finali, un **tabellone segnapunti azionato a distanza** per ogni bersaglio, uno ogni concorrente (o squadra) con spazi per i punteggi delle tre (3) frecce individuali, per il punteggio totale o set per ogni scontro. Si dovrà inoltre prevedere il nome e la nazionale dei concorrenti, o della nazione della squadra nella prova a squadre.
- 7.2.6.7 Nelle fasi Finali, potranno essere posizionati dei **blind** vicino i bersagli. Questi saranno usati da Arbitri (*Giudici di Gara*), Marcapunti e Agenti dei concorrenti.
- 7.2.6.8 Nel tiro alla targa all'aperto: **bandiere segnamento** in materiale leggero e di colore visibile (come giallo) che servano come indicatori del vento, da posizionare sopra il centro del bersaglio, 40 cm sopra il più alto tra battifreccia o numero del bersaglio. Tali bandiere misureranno non più di 30 cm e non meno di 25 cm in qualunque dimensione.
- 7.2.6.9 Nel tiro alla targa all'aperto: **maniche a vento** su entrambi i lati del campo ed una al centro quando i due lati sono divisi. Le maniche a vento devono essere posizionate ad un'altezza tra i 2,5 e i 3,5 metri dal terreno, tra la linea di tiro e la linea dei bersagli. Le maniche a vento utilizzate dovranno essere quelle ufficiali WA.
- 7.2.6.10 Una **piattaforma rialzata** con sedili per il Direttore dei Tiri.
- 7.2.6.11 Sistemi audio e radio trasmettenti.
- 7.2.6.12 Un sufficiente numero di **sedie o panche** dietro la linea di attesa per tutti gli Atleti, Capitani di Squadra, Allenatori ed altri ufficiali di squadra, eccetto che sul campo delle finali o nell'area riservata alle finali del campo principale (*).
 Le sedie per gli arbitri (*Giudici di Gara*), con protezioni per il tempo atmosferico,

saranno opportunamente posizionate lungo la linea di attesa nei campi delle fasi di qualificazione e delle eliminatorie.

() Obbligatorio nelle gare valide per i riconoscimenti WA*

7.2.6.13 Un sistema di punteggio automatico può essere usato solo nelle fasi Finali.

7.2.6.14 Al centro del bersaglio/visuale può essere installata una piccola telecamera tranne quando si effettuano spareggi.

Capitolo 8

DISPOSIZIONE DEI CAMPI DI GARA

Tiro di Campagna

8.1 DISPOSIZIONE DEL PERCORSO

8.1.1 Il percorso dovrà essere disposto in modo da poter raggiungere le piazzole di tiro e i bersagli senza inutili difficoltà, pericoli e perdite di tempo. I percorsi devono essere concentrati il più possibile. (*)

() Sui percorsi, non è ammessa la presenza di cani anche se al guinzaglio (Circ.Fed.n.79/2014)*

8.1.1.1 La distanza da percorrere a piedi dall'area centrale (punto di ritrovo) al bersaglio più lontano non deve essere più di un (1) chilometro o richiedere più di 15 minuti camminando a passo normale.

8.1.1.2 Chi predispone i percorsi dovrà prevedere dei tragitti alternativi e sicuri per Arbitri (*Giudici di Gara*), personale medico e per trasportare il materiale sui percorsi di gara, mentre sono in corso i tiri.

8.1.1.3 I percorsi non dovranno essere predisposti a più di 1800 m s.l.m. e il dislivello massimo tra il punto più alto e quello più basso del percorso non dovrà essere superiore a 100 m. (*)

() I limiti indicati sono applicabili alle gare federali di Calendario Nazionale, Internazionale e Interregionale.*

8.1.1.4 I bersagli dovranno essere disposti in un ordine che consenta la massima varietà e il miglior sfruttamento delle caratteristiche del terreno (*). Nelle fasi Finali dovranno essere disposti due (2) battifreccia uno di fianco all'altro con visuali da 60 cm o 80 cm.

() Gare di Calendario Fitarco: laddove si vogliono prevedere, il numero di piazzole (= area tra il picchetto – compreso – ed il bersaglio – compreso) da posizionare al coperto o all'interno di edifici o cavità (o simili) naturali/artificiali dovrà rispettare i seguenti limiti:*

- gare 12+12: massimo 4 piazzole in totale;

- gare 24+24: massimo 4 piazzole ogni giornata di gara (24 piazzole).

8.1.1.5 Per ogni bersaglio si dovrà prevedere un picchetto per ogni distanza (*divisione*), in modo da consentire ad almeno due arcieri di tirare contemporaneamente ai lati dello stesso.

8.1.1.6 Tutti i picchetti dovranno essere contrassegnati con la relativa distanza qualora la gara venga disputata a distanze conosciute. I picchetti dovranno essere di colore diverso e corrispondenti alla categoria (*classe e divisione*) come segue (*) (**):

- Blu per la Divisione Arco Nudo, per la classe U18 (*Allievi*) della Divisione Arco Ricurvo (*Olimpico*) e U18 (*Allievi*) della Divisione Arco Compound
- Rosso per la Divisione Arco Ricurvo (*Olimpico*) e Arco Compound.
- Giallo per la classe U18 (*Allievi*) della Divisione Arco Nudo

(*) Le classi non previste dalla WA utilizzeranno i picchetti secondo le seguenti modalità:

- Picchetto Giallo: Giovanissimi (Arco Olimpico, Arco Nudo e Compound), Ragazzi Arco Nudo e Longbow (classe unica maschile e classe unica femminile)

- Picchetto Blu: Ragazzi Arco Olimpico e Arco Compound.

(**) Nelle gare di calendario Fitarco: la divisione Arco Istintivo (Tradizionale) utilizzerà il picchetto Giallo.

8.1.1.7 La tolleranza sulla distanza dal picchetto al bersaglio, sarà:

- per le distanze di 15 metri o inferiori, ± 25 cm
- per le distanze tra i 16 ed i 60 metri, ± 1 m

In ogni caso, le distanze riportate nell'art.8.1.1.10 – per percorsi a distanze conosciute - possono essere variate di 2 metri in più o in meno; la distanza esatta dovrà essere riportata sul picchetto.

Le distanze dovranno essere misurate da un punto immaginario nell'aria approssimativamente posto a 1,5-2 m sopra il terreno. La misurazione delle distanze potrà avvenire con qualsiasi strumento che soddisfi le tolleranze richieste.

8.1.1.8 **Supporti battifreccia e visuali**

8.1.1.8.1 Il supporto battifreccia dovrà prevedere un margine esterno alla/e zona/e di punteggio inferiore della/e visuale/i posta/e su di esso.

8.1.1.8.2 La visuale di un bersaglio non dovrà trovarsi in nessun punto a meno di 15 cm dal suolo.

8.1.1.8.3 Qualunque sia il tipo di terreno, il battifreccia dovrà essere posizionato in modo perpendicolare alla linea di mira degli arcieri dalla postazione di tiro, in modo da presentare all'arciere la visuale del bersaglio nella sua dimensione completa.

8.1.1.8.4 La visuale completa dovrà sempre essere visibile da un'altezza di 150cm.

8.1.1.9 **Bersagli per il percorso a distanze sconosciute (*)**

Numero dei Bersagli 12 bersagli per unità min-max	Diametro delle visuali per il tiro di campagna in cm.	Distanza in metri (*)		
		Picchetto Giallo U18 (Allievi) Arco Nudo, Longbow, Arco Istintivo (Tradizionale) (**)	Picchetto Blu Arco Nudo, U18 (Allievi) Ricurvo (Olimpico), U18 (Allievi) Compound Arco Tradizionale (Istintivo) (**)	Picchetto Rosso Ricurvo (Olimpico), Arco Compound
2-4	Ø 20	5 – 10	5 – 10	10 - 15
2-4	Ø 40	10 – 15	10 – 20	15 - 25
2-4	Ø 60	15 – 25	15 – 30	20 - 35
2-4	Ø 80	20 – 35	30 – 45	35 - 55

(*) Nelle gare di Calendario Fitarco, la somma totale minima delle distanze alle quali si posizionano i bersagli a distanze sconosciute dovrà essere: Picchetto Rosso: totale 12 piazzole m 320 (min.) - Picchetto Blu: totale 12 piazzole m 245 (min.) - Picchetto Giallo: nessun limite (riservato alle classi giovanili, al Longbow e alla divisione Arco Istintivo).

8.1.1.9.1 Le distanze dei bersagli con la stessa dimensione devono variare tra lunghe, medie e corte distanze e si consiglia l'utilizzo di supporti battifreccia di dimensioni diverse.

8.1.1.10 Bersagli per il percorso a distanze conosciute

Numero dei Bersagli	Diametro delle visuali per il tiro di campagna in cm.	Distanza in metri (*)		
		Picchetto Giallo U18 (<i>Allievi</i>) Arco Nudo, Longbow, <i>Arco Istintivo (Tradizionale) (**)</i>	Picchetto Blu Arco Nudo, U18 (<i>Allievi</i>) Ricurvo (<i>Olimpico</i>), U18 (<i>Allievi</i>) Compound, Arco Tradizionale (<i>Istintivo</i>) (**)	Picchetto Rosso Arco Ricurvo (<i>Olimpico</i>), Arco Compound
3	Ø 20	5 – 10 – 15	5 – 10 – 15	10 - 15 – 20
3	Ø 40	10 - 15 – 20	15 – 20 – 25	20 - 25 – 30
3	Ø 60	20 – 25 - 30	30 – 35 – 40	35 - 40 – 45
3	Ø 80	30 – 35 – 40	40 – 45 – 50	50 - 55 – 60

(*) Le classi non previste dalla WA utilizzeranno i picchetti secondo le seguenti modalità:
 Picchetto Giallo: Giovanissimi (Arco Olimpico, Arco Nudo e Compound), Ragazzi Arco Nudo
 Picchetto Blu: Ragazzi Arco Olimpico e Arco Compound.

(**) Nelle gare di calendario Fitarco, la divisione Arco Istintivo (Tradizionale) utilizzerà il Picchetto Giallo.

8.1.1.10.1 Le distanze multiple possono essere aggiustate, se necessario, di \pm 2m. Il picchetto dovrà riportare la distanza esatta.
 Su percorsi a distanze conosciute è consigliato usare 2 visuali da 60 cm di diametro su ogni bersaglio.

8.1.1.11 Fasi Eliminatorie

Ogni incontro delle Fasi eliminatorie sarà disputato su 6 bersagli posti a distanze conosciute. Dovranno essere utilizzate visuali di tutte le misure (20/40/60/80) a tutte le distanze previste (corte, medie, lunghe). Gli organizzatori nel predisporre il percorso, dovranno tenere in considerazione il luogo e le caratteristiche del terreno.

8.1.1.12 Fasi Finali (e quarti a Squadre)

Ogni incontro delle Semi-finali e Finali sarà disputato su 4 bersagli posti a distanze conosciute. Per le fasi Finali gli organizzatori potranno posizionare i bersagli a propria scelta tenendo in considerazione il luogo e le caratteristiche del terreno. Dovranno essere utilizzate visuali di tutte le dimensioni (20/40/60/80) poste a tutte le distanze previste (corte, medie, lunghe), variando l'ordine.

8.1.1.12.1 Negli incontri a Squadre Miste quando si utilizzano visuali da 20cm con disposizione 2x2, ogni squadra tirerà una freccia su ogni visuale.

8.1.1.13 Tutti i bersagli dovranno essere numerati progressivamente da 1 a 24. I numeri dovranno essere ben visibili dagli atleti e dovranno indicare chiaramente il numero del bersaglio. Tali numeri dovranno essere posizionati 5-10 metri prima del picchetto di tiro per quel bersaglio.

8.1.1.14 I numeri funzioneranno anche come area di attesa per il/i gruppo/i che attende il turno di tiro. Se necessario, gli altri componenti del gruppo (*che sta tirando*) possono spostarsi davanti l'area di attesa per fare ombra o per individuare le frecce. Dall'area di attesa dovrà essere possibile vedere se il picchetto è occupato da un arciere.

8.1.1.15 Segnali di direzione visibili in modo chiaro, ad indicare il percorso da un bersaglio

- all'altro, dovranno essere collocati ad intervalli adeguati per garantire sicurezza e facilità di spostamento lungo il percorso.
- 8.1.1.16 Dove necessario, saranno posizionate intorno al percorso barriere di protezione per tenere gli spettatori a distanza di sicurezza e permettere loro di seguire la gara. Solo le persone accreditate saranno autorizzate ad accedere all'interno del percorso.
- 8.1.1.17 Il punto di ritrovo dovrà prevedere:
- dispositivi di comunicazione (sistemi) che permettano di contattare il presidente della Commissione Arbitrale (*Giuria di Gara*) del Torneo e gli Organizzatori (*)
 - protezioni adeguate per i Capitani di Squadra (*)
 - protezioni separate per la Giuria d'Appello e il presidente della Commissione Arbitrale (*Giuria di Gara*) del Torneo (*)
 - protezioni controllate a vista per l'attrezzatura dei concorrenti e per il materiale di riserva (*)
 - nei giorni di gara dovranno essere predisposti vicino il punto di ritrovo dei bersagli per il riscaldamento e/o tiri di prova dei concorrenti
 - servizi di ristoro (*)
 - servizi igienici
- (*) Obbligatorio nelle sole gare inserite nel calendario della WA*
- 8.1.1.18 I percorsi devono essere completati e pronti per l'ispezione almeno 16 ore prima dell'inizio dei tiri (*). Ai Campionati Mondiali devono essere pronti entro la mattina di due giorni prima dell'inizio della gara, comprese le modifiche da apportare ai percorsi usati per le fasi Eliminatorie o Finali.
- (*) Per tutte le gare dei calendari ufficiali FITARCO, i percorsi dovranno essere approntati entro le ore 14 del giorno precedente l'inizio della gara. I bersagli dovranno essere fissati sui supporti almeno un'ora prima del raduno degli arcieri. Visuali di riserva, convenientemente riparate dalle intemperie, dovranno essere disponibili in prossimità di ogni bersaglio.*

8.2 ATTREZZATURA DEL PERCORSO e VISUALI

8.2.1 Visuali per il Tiro di Campagna

Vi sono 4 tipi di visuali:

- visuali da 80 cm di diametro
- visuali da 60 cm di diametro
- visuali da 40 cm di diametro
- visuali da 20 cm di diametro

Si dovrà fare uso esclusivamente di visuali prodotte da fabbricanti autorizzati dalla WA. (*)

() Applicabile nelle gare Fitarco Nazionale ed Internazionali. Per la lista dei fabbricanti autorizzati dalla WA consultare la sezione "licensed target faces" sul sito WA all'indirizzo <https://worldarchery.sport/about-us/sponsors>*

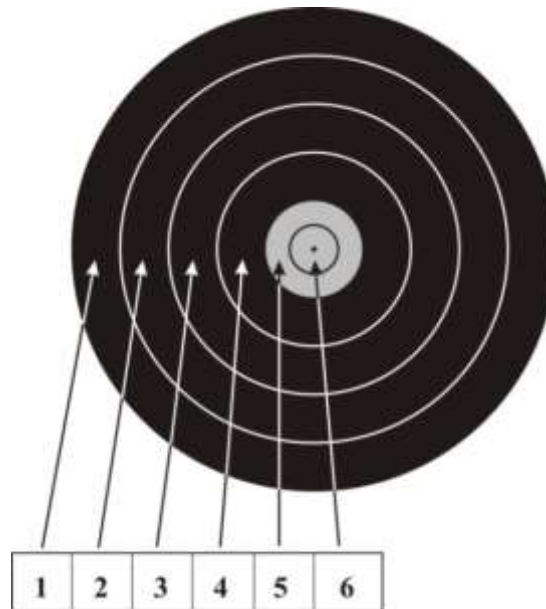
8.2.1.1 Descrizione

La visuale per Tiro di Campagna consiste di uno spot giallo centrale e di quattro zone di punteggio di eguale larghezza.

La parte gialla è divisa in due zone di punteggio: il cerchio interno sarà registrato, ai fini del punteggio, come 6 e la sua parte esterna come 5. Le due zone di punteggio dovranno essere divise da una linea nera di spessore massimo di 1 mm. Il resto della visuale è nero. Le quattro zone di punteggio dovranno essere divise da una linea bianca di spessore massimo di 1 mm. Tra la zona nera e quella gialla non ci sono linee di divisione.

Le linee di divisione sono incluse nella zona di punteggio più alto. Al centro dello spot vi è una piccola "x" (croce) tracciata con linee sottili che dovranno avere uno spessore massimo di 1 mm ed una lunghezza di 4 mm.

Vedi disegno della visuale per il Tiro di Campagna (*immagine sotto riportata*)



Visuali con zone di punteggio dall'1 al 6

8.2.1.2 Zone di punteggio, Colore e Tolleranze

Colori delle Zone	Zone di punteggio	Diametro delle visuali e Zone di punteggio				Tolleranza in mm +/-
		cm 20	cm 40	cm 60	cm 80	
Giallo	6	2	4	6	8	1
Giallo	5	4	8	12	16	1
Nero	4	8	16	24	32	1
Nero	3	12	24	36	48	2
Nero	2	16	32	48	64	2
Nero	1	20	40	60	80	2

8.2.1.3 Disposizione delle visuali

- Le visuali da 20 cm e da 40 cm possono essere posizionate con qualsiasi angolatura purché risulti chiaro all'atleta su quale visuale o colonna tirare
- Le visuali da 20 cm dovranno essere disposte in numero di 12 per supporto, su quattro colonne verticali di tre visuali ciascuna
- Le visuali da 40 cm dovranno essere disposte in numero di 4 per ogni supporto battifreccia (*a forma di quadrato*)
- Visuali da 60 cm: su percorsi a distanze conosciute su ogni supporto possono essere posizionate 2 visuali da 60 cm. (consigliato) e dovranno essere posizionate in modo che entrambi gli arcieri possano tirare parimenti.

Capitolo 9

DISPOSIZIONE DEI CAMPI DI GARA

3D

9.1 DISPOSIZIONE DEL PERCORSO

9.1.1 I percorsi dovranno essere disposti in modo da poter raggiungere le piazzole di tiro e i bersagli senza inutili difficoltà, pericoli e perdite di tempo. I percorsi dovranno essere concentrati il più possibile. (*)

() Sui percorsi, non è ammessa la presenza di cani anche se al guinzaglio (Circ.Fed.n.79/2014)*

9.1.1.1 La distanza da percorrere a piedi dall'area centrale (punto di ritrovo) al bersaglio più lontano non deve essere più di un (1) chilometro o richiedere più di 15 minuti camminando a passo normale.

9.1.1.2 Chi predispone i percorsi dovrà prevedere dei tragitti alternativi e sicuri per Arbitri (*Giudici di Gara*), personale medico e per trasportare il materiale sui percorsi di gara mentre sono in corso i tiri.

9.1.1.3 Il/i percorso/i non dovranno essere predisposti a più di 1800 m s.l.m. e il dislivello massimo tra il punto più alto e quello più basso del percorso non dovrà essere superiore a 100 m.

9.1.1.4 I bersagli, dovranno essere disposti tenendo in considerazione che sono previste solo distanze sconosciute, in un ordine che consenta la massima varietà e il miglior sfruttamento delle caratteristiche del terreno, con un'adeguata proporzione distanza-dimensione del bersaglio (*)

9.1.1.5 Sagome di piccoli animali: gli Organizzatori dovranno posizionare due o quattro sagome una accanto all'altra. (*)

() Gare Fitarco: è facoltà degli Organizzatori posizionare quattro sagome l'una accanto all'altra ed in tal caso l'arciere di sinistra della coppia cui spetta di tirare per prima tirerà sulla prima sagoma ed il secondo arciere della coppia sulla terza sagoma a partire da sinistra. L'arciere di sinistra della coppia cui spetta di tirare per seconda tirerà sulla seconda sagoma ed il secondo arciere della coppia sulla quarta sagoma a partire da sinistra. La terza coppia proseguirà la rotazione.*

9.1.1.6 Le sagome dovranno essere posizionate in modo da essere completamente visibili da tutti gli atleti.

9.1.1.7 Distanze di tiro – solo distanze sconosciute:

9.1.1.7.1 Picchetto Rosso:

- Divisione Arco Compound Uomini e Donne

Distanza massima: 45 metri

Distanza minima: 5 metri

9.1.1.7.2 Picchetto Blu:

- Divisione Arco Nudo Uomini e Donne

- Longbow Uomini e Donne

- Arco Tradizionale (*Istintivo*) Uomini e Donne

Distanza massima: 30 metri

Distanza minima: 5 metri

9.1.1.7.3 Le sagome 3D sono di varie dimensioni. Sui percorsi devono essere sistemate sagome di diversa dimensione poste ad una distanza adeguata alla loro grandezza.

- 9.1.1.8 Tutti i bersagli dovranno essere numerati progressivamente da 1 a 24. I numeri, dovranno essere ben visibili per gli arcieri e dovranno identificare chiaramente il bersaglio. Dovranno essere posizionati a 5-10 metri dal picchetto di tiro.
- 9.1.1.8.1 I numeri dei bersagli funzioneranno anche come area di attesa principale per il/i gruppo/i successivo che attende il turno di tiro. Se necessario, gli altri componenti del gruppo possono spostarsi davanti l'area di attesa per fare ombra o per individuare le frecce. Dall'area di attesa dovrà essere possibile vedere se il picchetto di tiro è occupato da un altro arciere.
- 9.1.1.9 Quando il picchetto di tiro è libero, il gruppo può procedere al picchetto con la fotografia dell'animale – come se fosse una seconda area di attesa.
- 9.1.1.10 Segnali di direzione facilmente visibili, ad indicare il percorso da un bersaglio all'altro, dovranno essere collocati ad intervalli adeguati a garantire sicurezza e facilità di spostamento lungo il percorso.
- 9.1.1.11 Intorno al percorso saranno posizionate, dove necessario, delle idonee barriere di protezione per tenere gli spettatori a distanza di sicurezza e permettere loro di seguire la gara. Solo le persone accreditate saranno autorizzate ad accedere all'interno del percorso.
- 9.1.1.12 Il punto di ritrovo dovrà prevedere:
- dispositivi di comunicazione (sistemi) che permettano la comunicazione tra il presidente della Commissione (*Giuria*) Arbitrale del Torneo, la Commissione Arbitrale del Torneo, il Delegato Tecnico e gli Organizzatori
 - adeguate protezioni per gli Ufficiali di Squadra
 - protezioni separate per la Giuria d'Appello il presidente della Commissione (*Giuria*) Arbitrale del Torneo ed il Delegato Tecnico
 - ricovero controllato a vista per l'attrezzatura dei concorrenti e per il materiale di riserva
 - nei giorni di gara dovranno essere predisposti vicino il punto di ritrovo, dei bersagli per il riscaldamento per gli atleti
 - Il campo dei tiri di prova può essere usato come campo di riscaldamento
 - servizi di ristoro
 - servizi igienici
- 9.1.1.13 I percorsi 3D devono essere completati e pronti per l'ispezione almeno 16 ore prima dell'inizio dei tiri (*). Ai Campionati devono essere pronti entro la mattina di due giorni prima dell'inizio della gara, ad eccezione dei percorsi modificati.
() Per tutte le gare dei calendari ufficiali FITARCO, i percorsi dovranno essere approntati entro le ore 14 del giorno precedente l'inizio della gara.*

9.2 ATTREZZATURA DEL PERCORSO e SAGOME

- 9.2.1 Sagome di animali 3D
I percorsi sono solo a distanze sconosciute. Si usano bersagli 3D. I bersagli sono sagome tridimensionali e rappresentano diverse forme di animali di varie grandezze. Il numero di bersagli usati, la rispettiva grandezza e la misura delle zone di punteggio non sono standardizzate. Le linee che dividono le zone di punteggio fanno parte della zona di punteggio più alto.
Il colore del corpo della sagoma varia in base al tipo di animale scelto.
- 9.2.2 Zone di punteggio
La sagoma dell'animale è divisa in quattro zone di punteggio (11, 10, 8 e 5)

Una freccia che tocca la linea che divide due zone di punteggio o la linea esterna dell'area di punteggio, sarà registrata con il punteggio più alto.

- 11 punti – piccolo cerchio all'interno della zona dei 10 punti (circa il 25% della zona dei 10 punti)
- 10 punti – grande cerchio all'interno della zona vitale
- 8 punti – zona vitale all'esterno del cerchio dei 10 punti
- 5 punti – resto dell'animale, parte colorata
- una freccia che colpisce le corna o gli zoccoli o un'altra parte della sagoma senza valore (di punteggio), senza toccare la zona colorata del corpo, che ha deviato o che ha mancato la sagoma sarà registrata come non andata a bersaglio (M - Miss). Una freccia che colpisce la coda o le ali di un uccello, sarà registrata come andata a bersaglio. Una freccia che colpisce, attraversandoli, corna o zoccoli o un'altra parte della sagoma senza valore (di punteggio), toccando però la zona di punteggio, sarà registrata in base al punteggio corrispondente a quella zona. Una freccia che colpisce, attraversandoli, corna o zoccoli o un'altra parte della sagoma senza valore (di punteggio) senza toccare alcuna zona di punteggio sarà registrata come non andata a bersaglio (M - Miss).

9.2.3 Fotografie degli animali

A circa 5-10m di distanza dal picchetto di tiro, sarà posizionato un picchetto con affissa la fotografia della sagoma di quella piazzola comprendente le linee e la posizione delle rispettive zone di punteggio.

Capitolo 10

CONTROLLO DEI TIRI E SICUREZZA

Tiro alla Targa

- 10.1 Sarà nominato un **Direttore dei Tiri**.
- 10.1.1 Quando possibile, sarà un Arbitro (*Giudice di Gara*). Egli non dovrà partecipare ai tiri (*).
(* *Gare Fitarco: applicabile esclusivamente ai Campionati Italiani. Non applicabile alle gare di calendario Fitarco e ai Campionati Regionali. Si veda l'art.3.10.1.*)
- 10.1.2 Gli Organizzatori potranno nominare degli assistenti, se necessario e a propria discrezione, per aiutare il Direttore dei Tiri ad assolvere i propri compiti.
- 10.2 Il Direttore dei Tiri istituirà e metterà in atto ogni ragionevole misura di sicurezza che egli consideri necessaria. I suoi compiti comprendono:
- 10.2.1 Controllare i tiri, regolando i tempi delle serie e l'ordine con il quale i concorrenti occuperanno la linea di tiro;
- 10.2.2 Esercitare controllo sull'uso di altoparlanti, attività dei fotografi, sul pubblico affinché i tiratori non siano disturbati;
- 10.2.3 Assicurarli che gli spettatori rimangano dietro alle barriere che recintano il campo di tiro;
- 10.2.4 In caso di emergenza darà una serie di non meno cinque (5) segnali acustici per indicare che i tiri devono cessare. Se per qualsiasi ragione, i tiri venissero interrotti nel corso di una serie, verrà dato un solo segnale acustico per annunciare la loro ripresa.
- 10.2.5 Il Direttore dei Tiri, consultati gli arbitri (*Giudici di Gara*), ha l'autorità di **prolungare**

il Limite di Tempo per circostanze eccezionali. Un simile provvedimento dovrà essere annunciato ai concorrenti prima che sia messo in vigore. In casi del genere, la classifica dei risultati finali riporterà il provvedimento speciale, fornendone il motivo. Quando si usano dispositivi visivi di controllo del tempo, il tempo di trenta secondi rimarrà invariato.

10.2.6 Cameraman e fotografi formati e nominati dalla WA opereranno entro le barriere per gli spettatori descritte nell'articolo 7.1.1.10. La loro posizione sarà stabilita dal Delegato Tecnico della WA e le misure di sicurezza saranno sotto responsabilità del Delegato Tecnico. Indosseranno una speciale uniforme della WA che indicherà il diritto ad esercitare.

Appendice 1 - TORNEI VALIDI PER LA CLASSIFICA MONDIALE

non riportata nel presente regolamento

Appendice 2 - NORME SPECIFICHE PER GIOCHI OLIMPICI

non riportata nel presente regolamento

Appendice 3

Diagramma scontri diretti 1A (104 atleti, permessi bye)

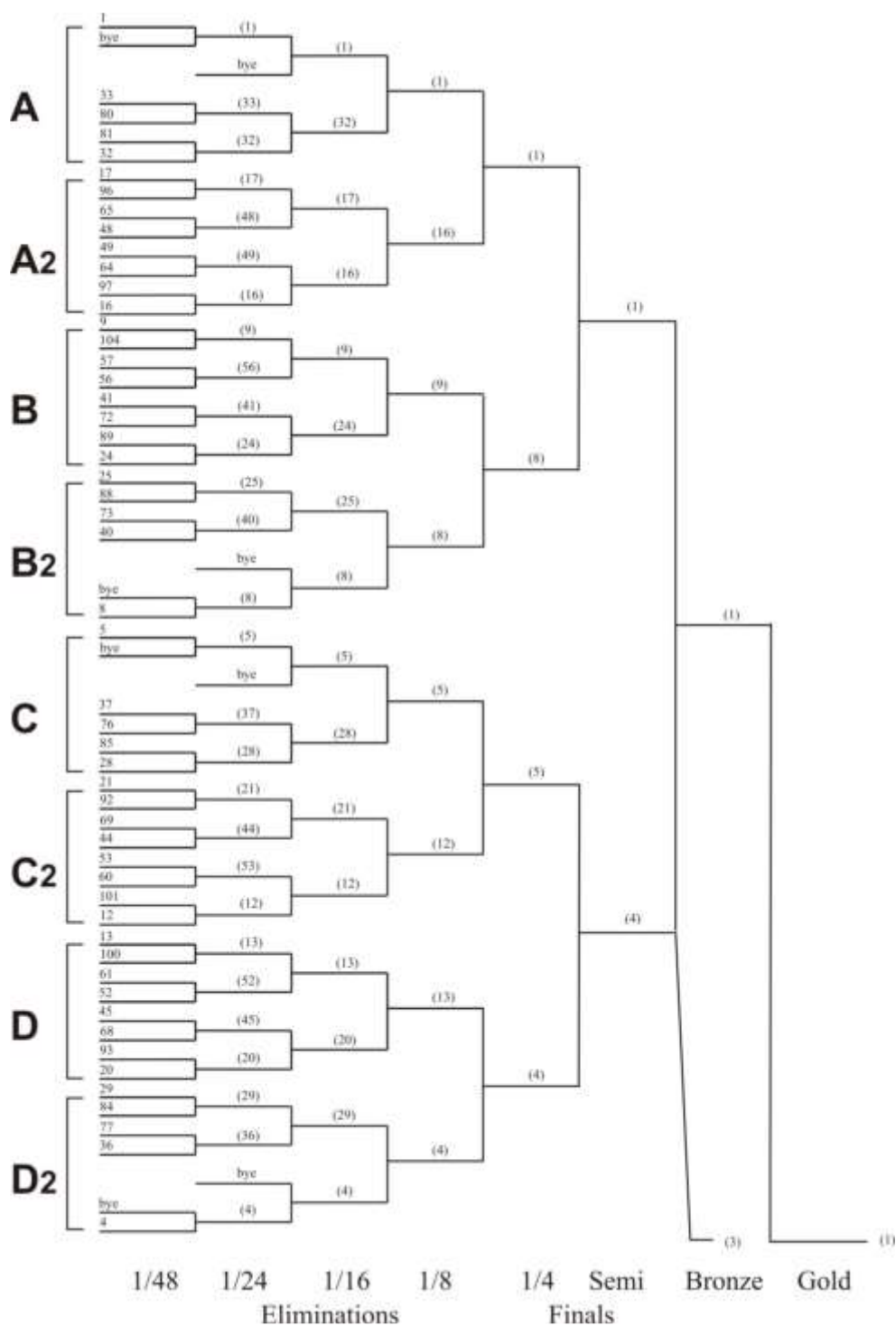


Diagramma scontri diretti 1B (104 atleti, permessi bye)

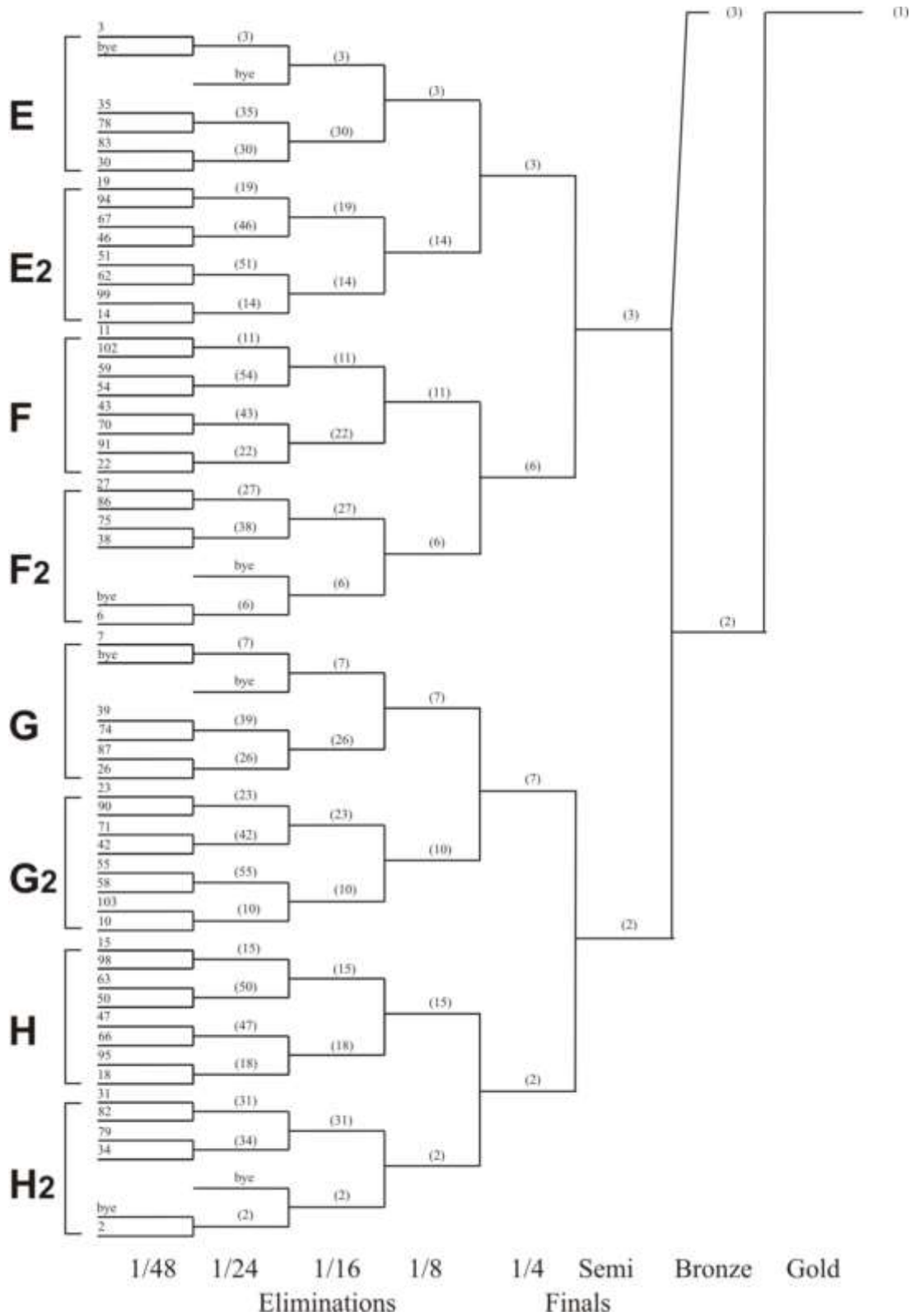


Diagramma scontri diretti 2 (64 atleti, permessi bye)

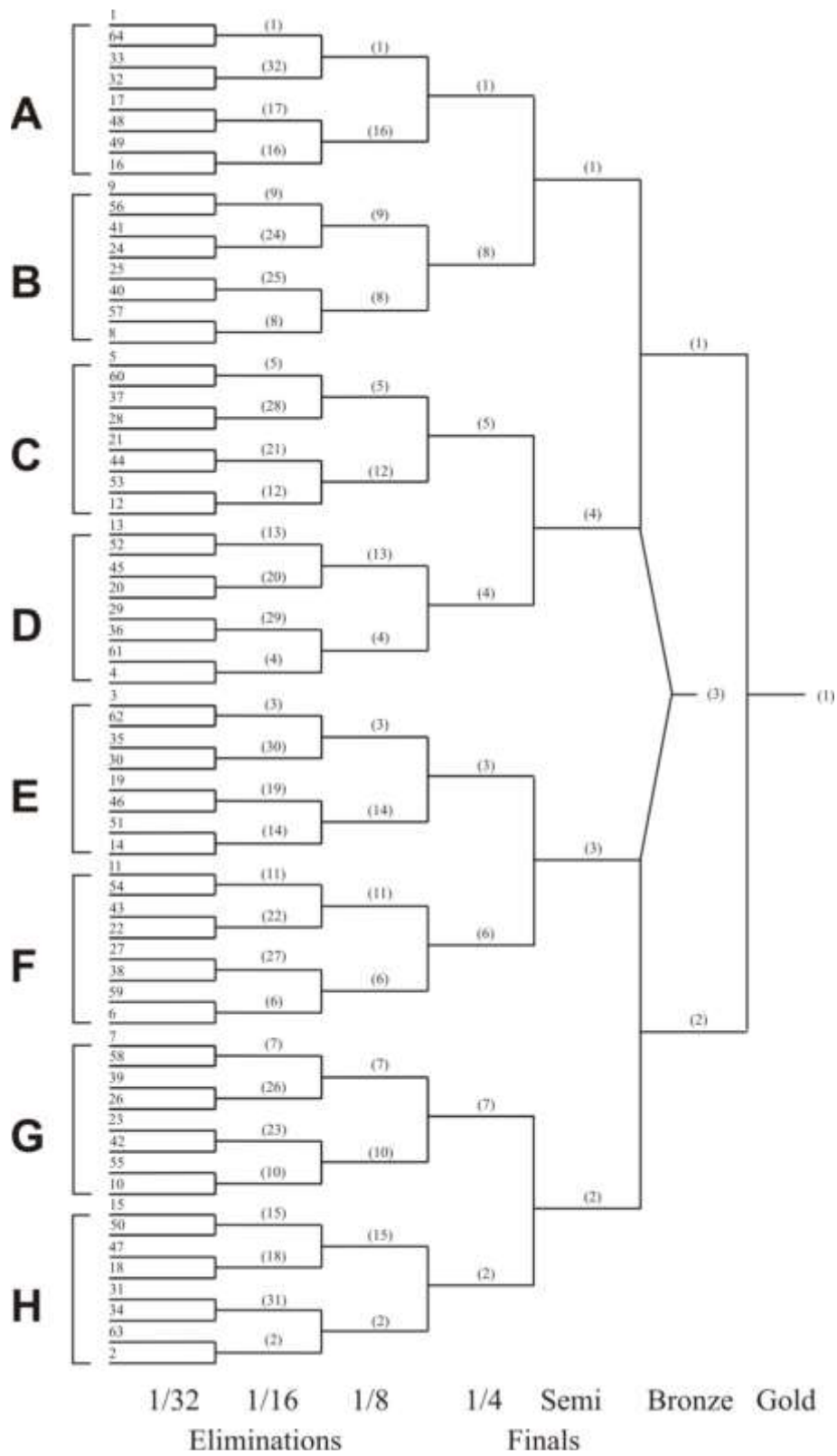


Diagramma scontri diretti 3 (32 atleti, permessi bye)

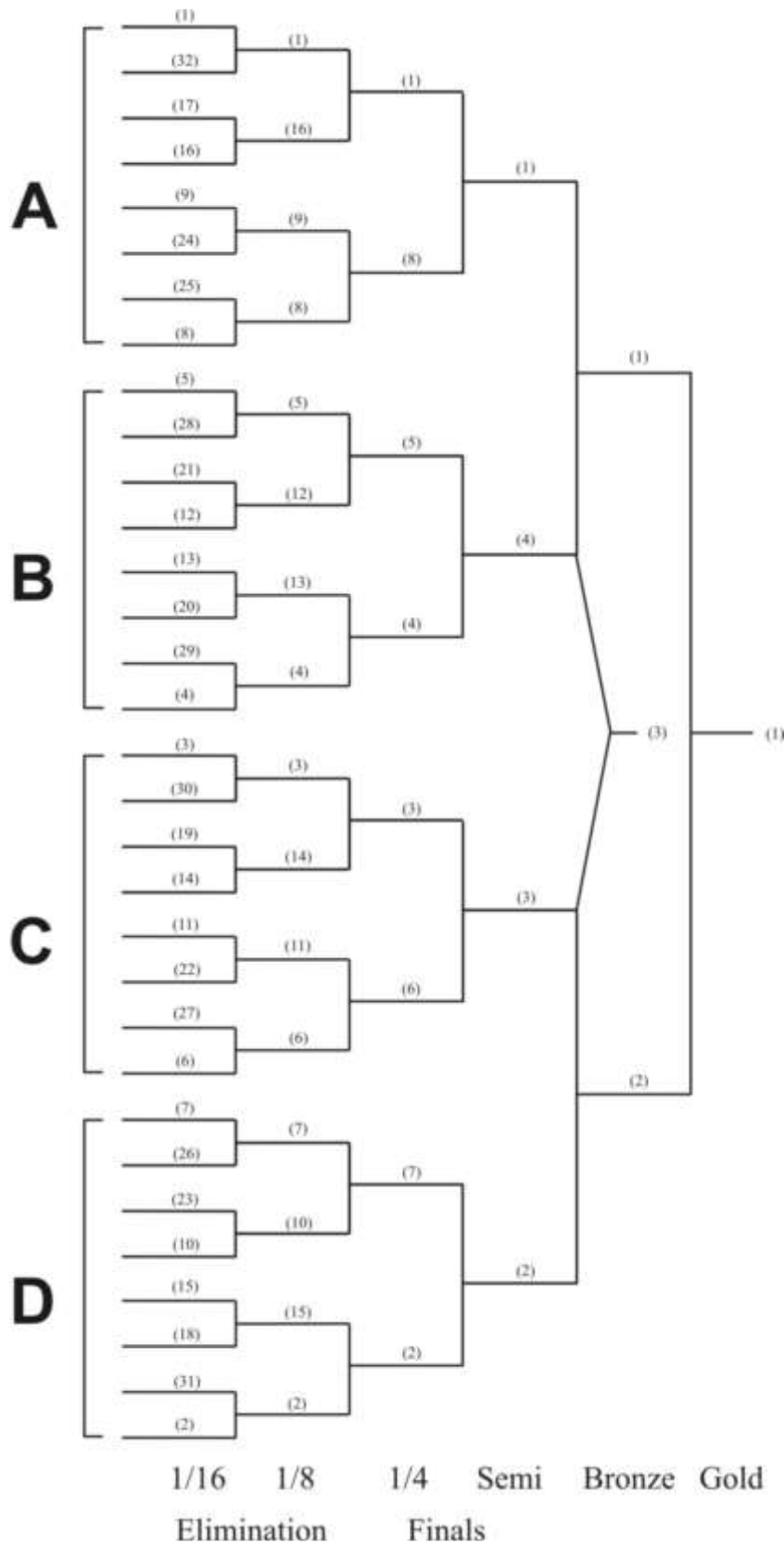
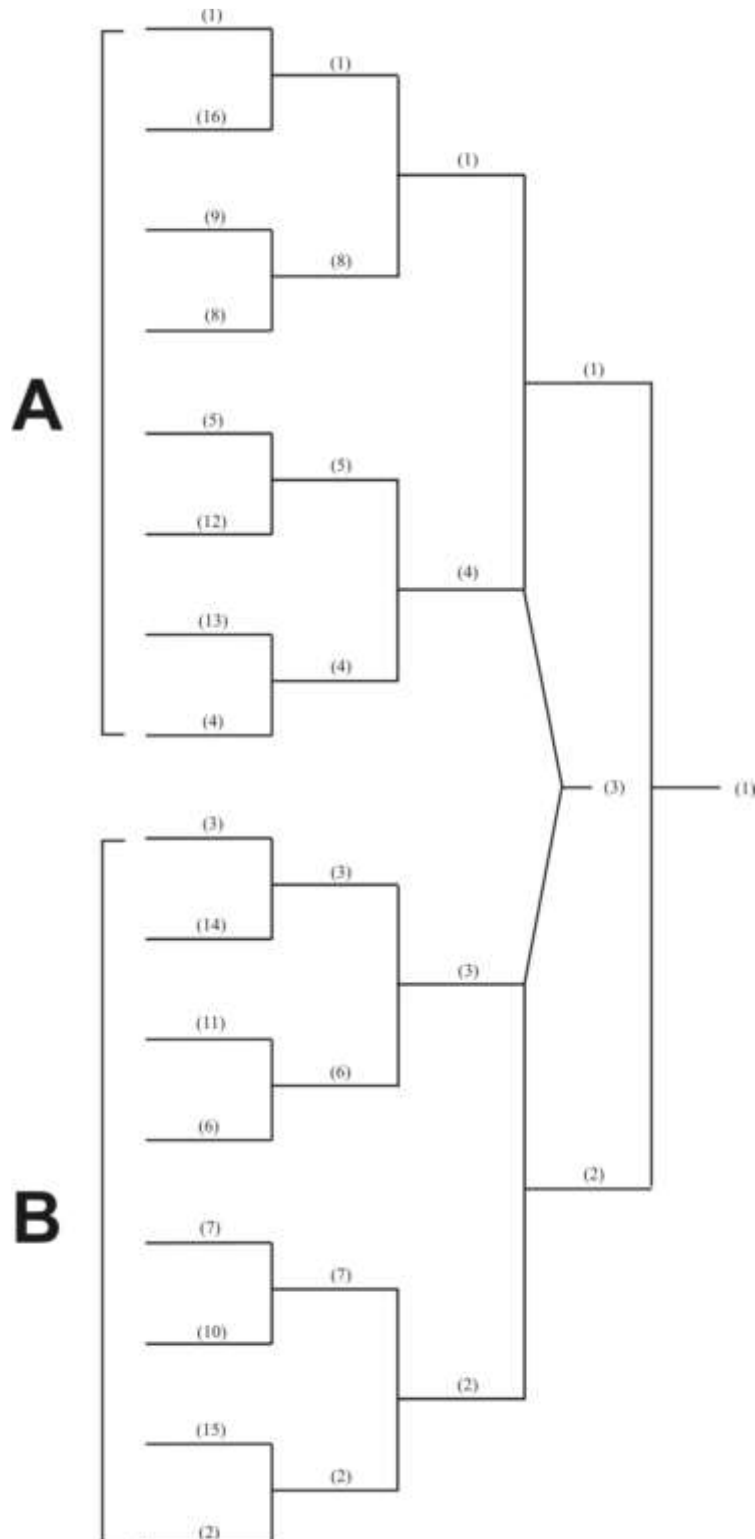


Diagramma scontri diretti 4 (16 atleti/squadre, permessi bye)



Giochi Olimpici, diagramma scontri diretti (64 atleti, permessi bye)

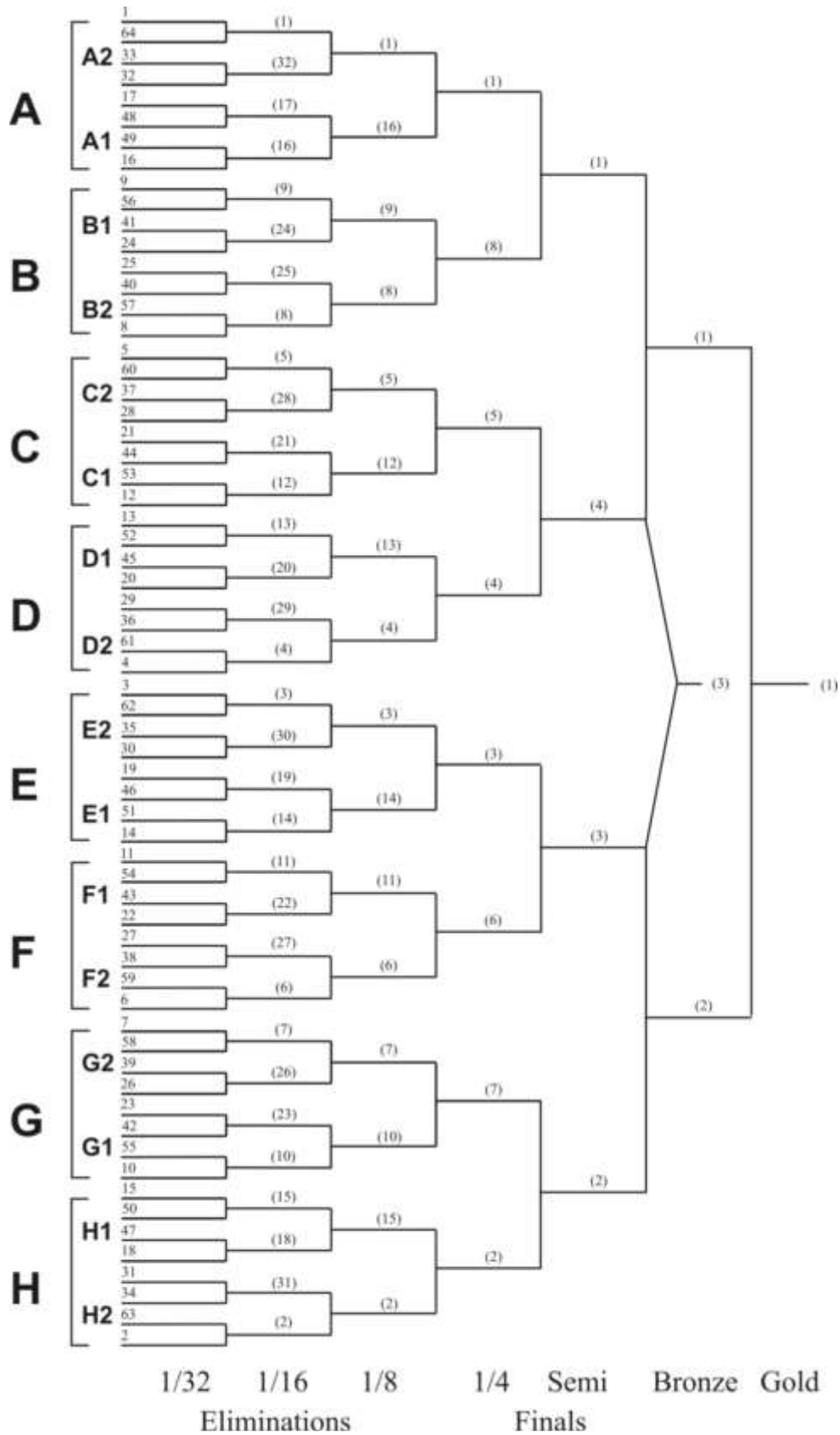


Diagramma scontri diretti 5 (24 squadre, permessi bye)

